



JMM

Metalurgica Jam Ltda

Catálogo de PRODUTOS

(11) 4761-8489

www.metalurgicajam.com.br

| Empresa

Contamos com os mais competentes fornecedores, como Belgo Bekaert, Gerdau, White Martins, T.K. Plásticos, Schioppa do Brasil entre outros. Nosso pessoal é especializado e treinado para fornecermos as empresas certificadas pelas normas ISO 9000, com máquinas pesadas para produção e manutenção de peças.

| Quem Somos

A experiência que vem desde 1989 no mercado de metalurgia, permitiu à nossa empresa adquirir o know-how em usinagem em geral, caldeiraria e seralheria industrial. Somos especialistas na fabricação de artefatos em arames e tubos, e desenvolvemos uma infinidade de produtos, inclusive sob encomenda. Executamos os serviços atendendo aos mais exigentes padrões de qualidade, e garantimos a entrega de um produto adequado às necessidades de nossos clientes. Nossa sede fica na cidade de Mogi das Cruzes, região metropolitana de São Paulo, e muito próximo ao Vale do Paraíba, e principais rodovias da região.

| Localização

Rod. Henrique Eroles, 6946 - Botujuru
Mogi das Cruzes - São Paulo

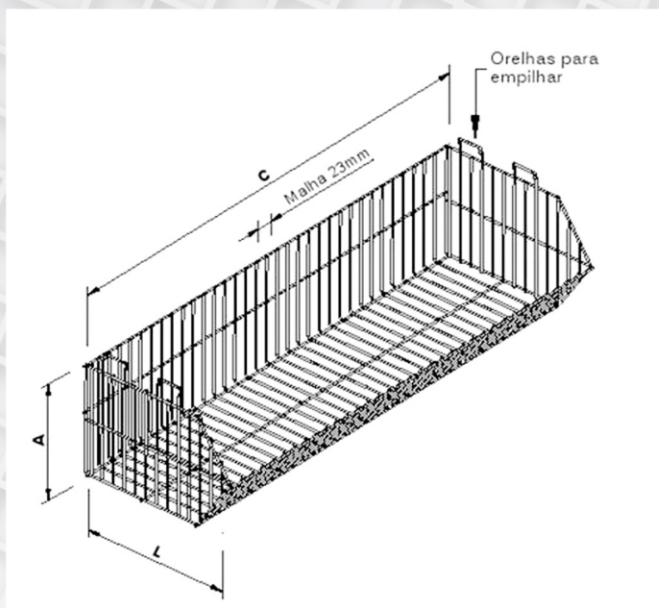
| Contato

telefone: (11) 4761-8489
www.metalurgicajam.com.br
contato@metalurgicajam.com.br



CESTOS EMPILHÁVEIS

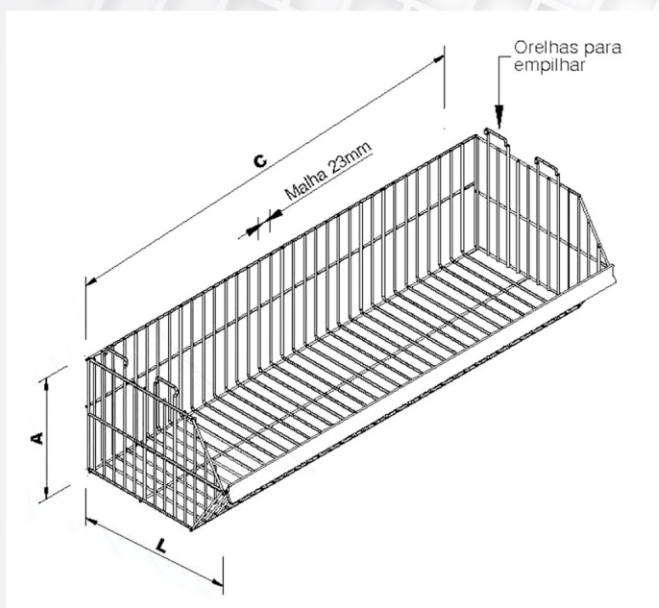
• SEM PORTA ETIQUETAS



COMP.	LARGURA	ALTURA
1300	500	400
1000	400	300
975	300	200

* Outras medidas sob consulta

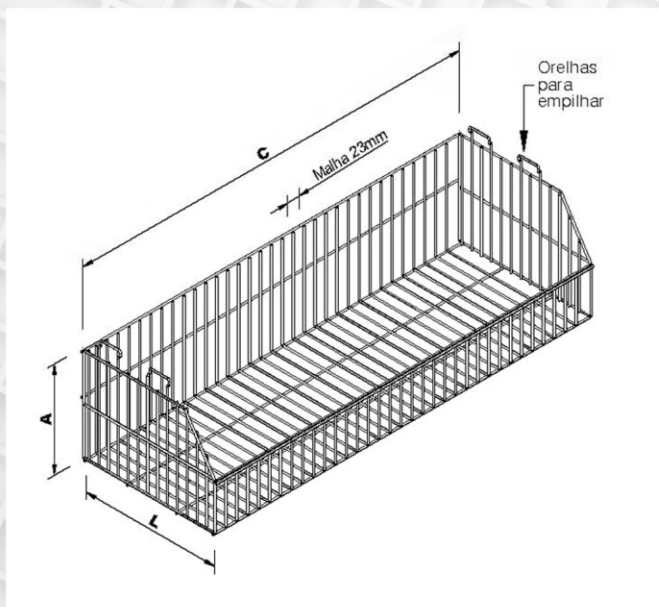
• COM PORTA ETIQUETAS



COMP.	LARGURA	ALTURA
1300	500	400
1000	400	300
975	300	200

* Outras medidas sob consulta

• SEM PORTA ETIQUETAS

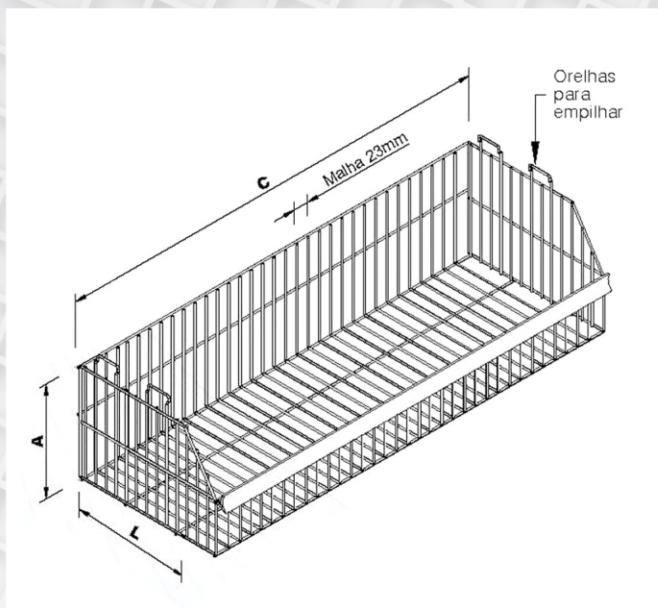


COMP.	LARGURA	ALTURA
1300	500	400
1000	400	300
975	300	200

* Outras medidas sob consulta

CESTOS EMPILHÁVEIS

• COM PORTA ETIQUETAS

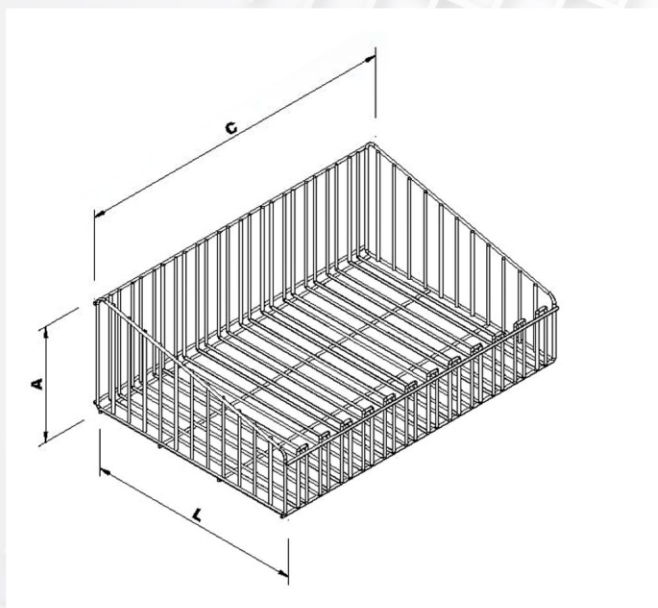


COMP.	LARGURA	ALTURA
1300	500	400
1000	400	300
975	300	200

* Outras medidas sob consulta

CESTOS PARA MIUDEZAS

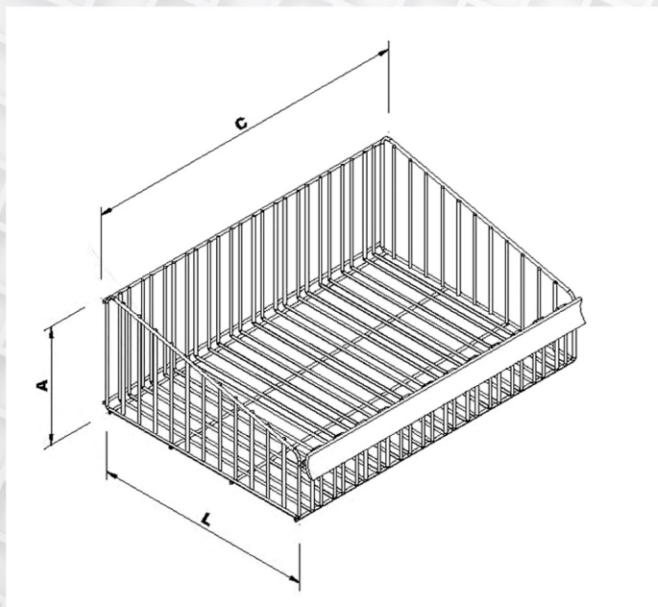
• SEM PORTA ETIQUETAS



COMP.	LARGURA	ALTURA
400	400	170
500	400	170
600	400	170

* Outras medidas sob consulta

• COM PORTA ETIQUETAS

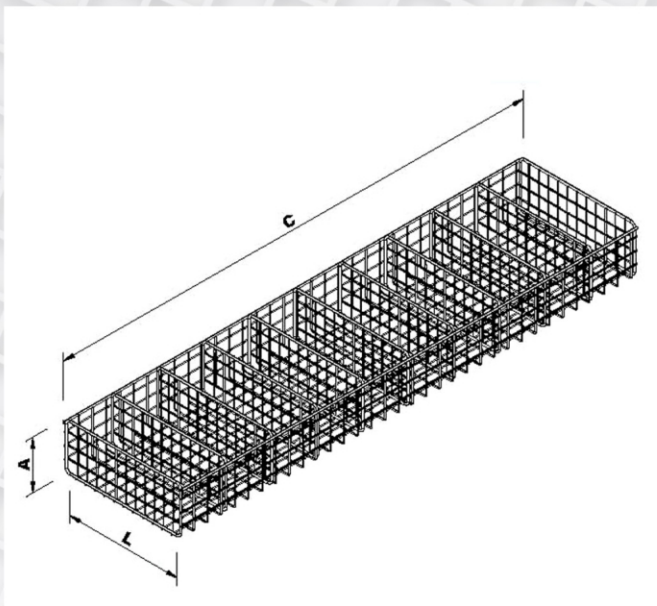


COMP.	LARGURA	ALTURA
400	400	170
500	400	170
600	400	170

* Outras medidas sob consulta

CESTOS PARA FARMÁCIA E COMPRIMIDOS

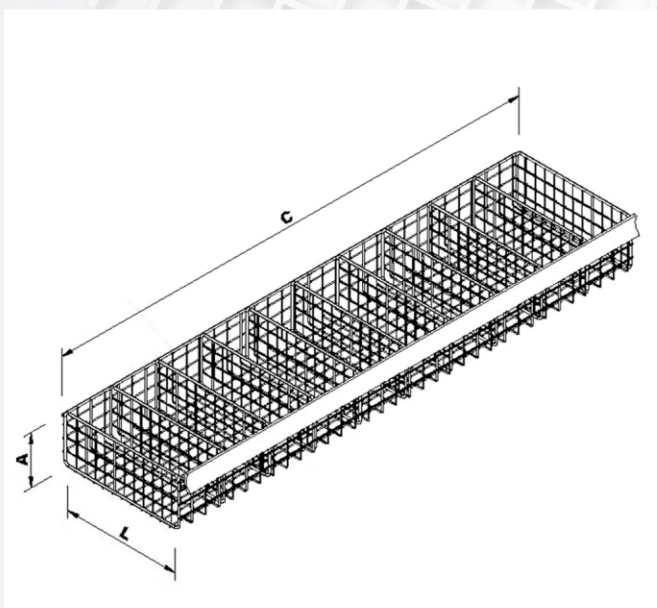
• SEM PORTA ETIQUETAS



COMP.	LARGURA	ALTURA
930	300	95
1000	300	95
1300	300	95

* Outras medidas sob consulta

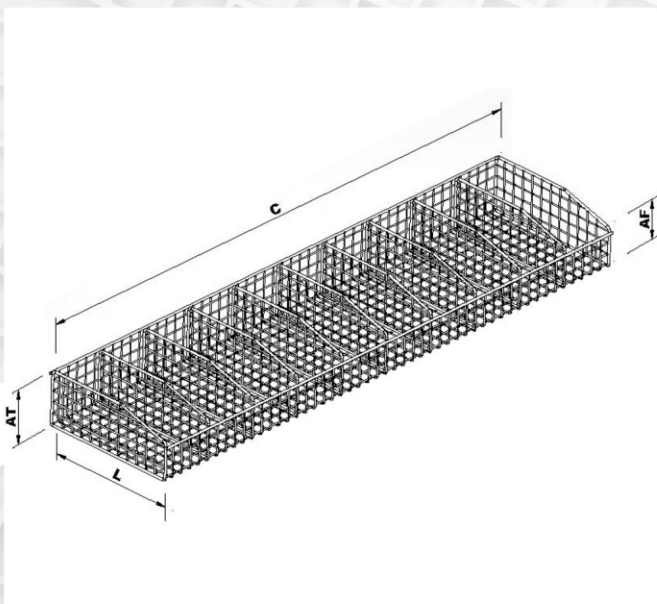
• COM PORTA ETIQUETAS



COMP.	LARGURA	ALTURA
930	300	95
1000	300	95
1300	300	95

* Outras medidas sob consulta

• SEM PORTA ETIQUETAS



COMP.	LARGURA	ALTURA F.	ALTURA T.
930	250	60	95
1000	250	60	95
1300	250	60	95

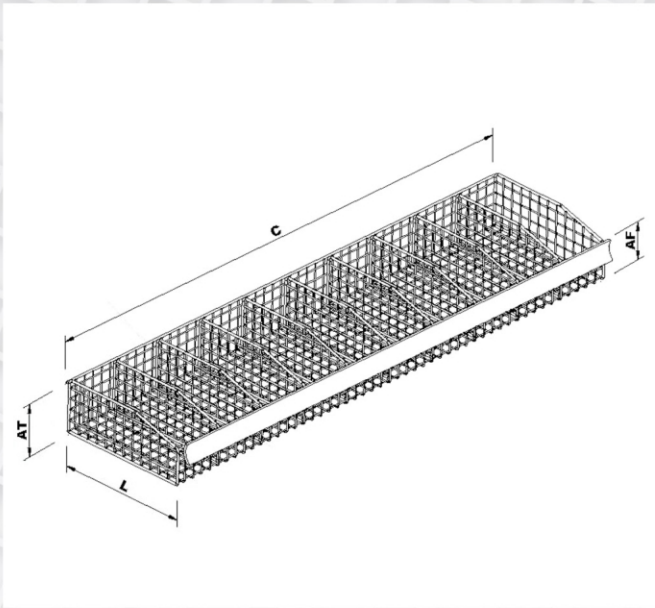
* Outras medidas sob consulta

CESTOS PARA FARMÁCIA E COMPRIMIDOS

• COM PORTA ETIQUETAS

COMP.	LARGURA	ALTURA F.	ALTURA T.
930	250	60	95
1000	250	60	95
1300	250	60	95

* Outras medidas sob consulta

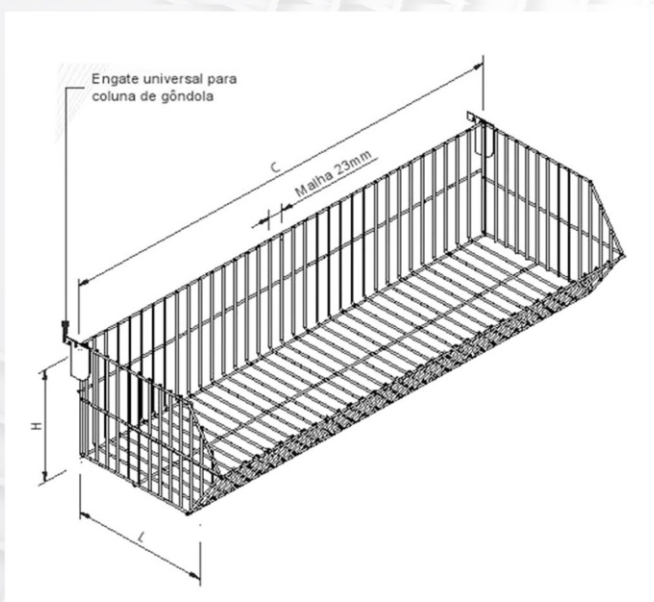


CESTOS FRENTE INCLINADA COM ENGATE PARA CREMALHEIRA

• SEM PORTA ETIQUETAS

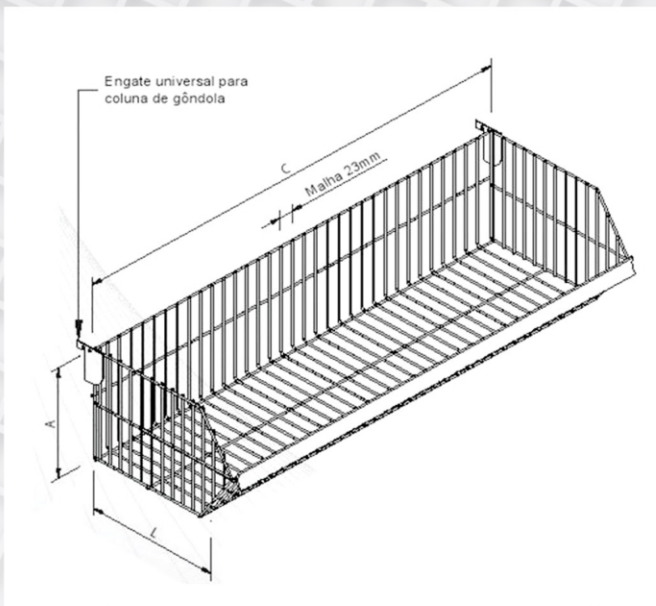
COMP.	LARGURA	ALTURA
1290	500	400
990	400	300
975	300	200

* Outras medidas sob consulta



CESTOS FRENTE INCLINADA COM ENGATE PARA CREMALHEIRA

• COM PORTA ETIQUETAS

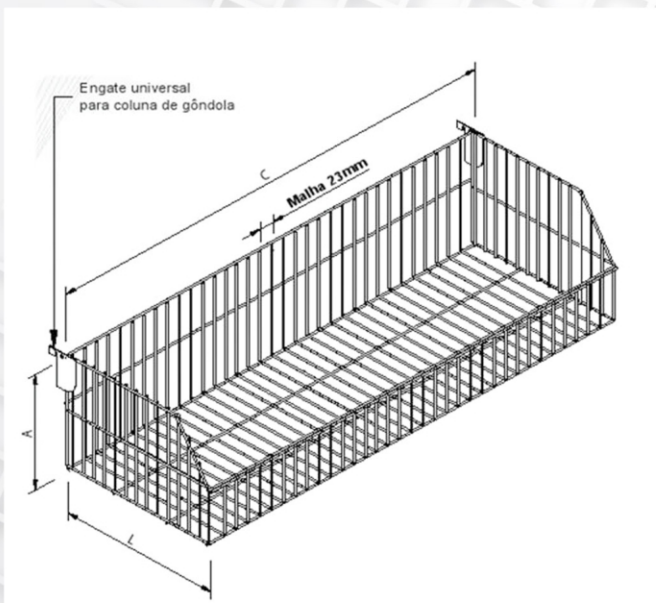


COMP.	LARGURA	ALTURA
1290	500	400
990	400	300
975	300	200

* Outras medidas sob consulta

CESTOS FRENTE RETA COM ENGATE PARA CREMALHEIRA

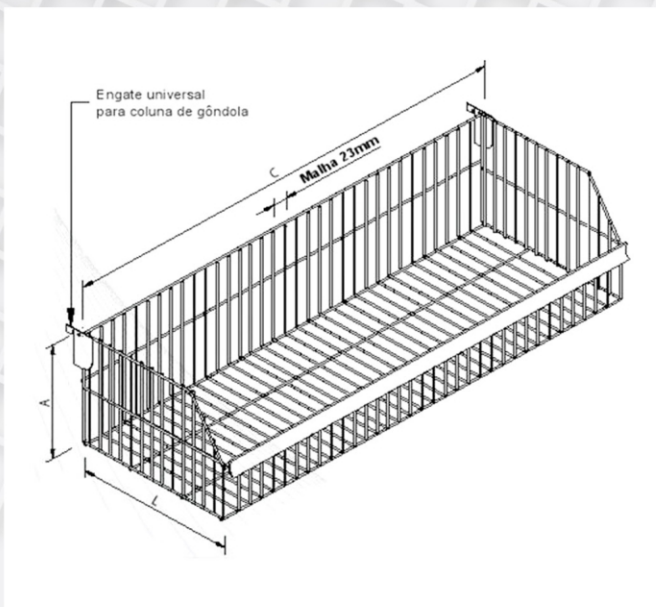
• SEM PORTA ETIQUETAS



COMP.	LARGURA	ALTURA
1290	500	400
990	400	300
975	300	200

* Outras medidas sob consulta

CESTOS FRENTE RETA COM ENGATE PARA CREMALHEIRA

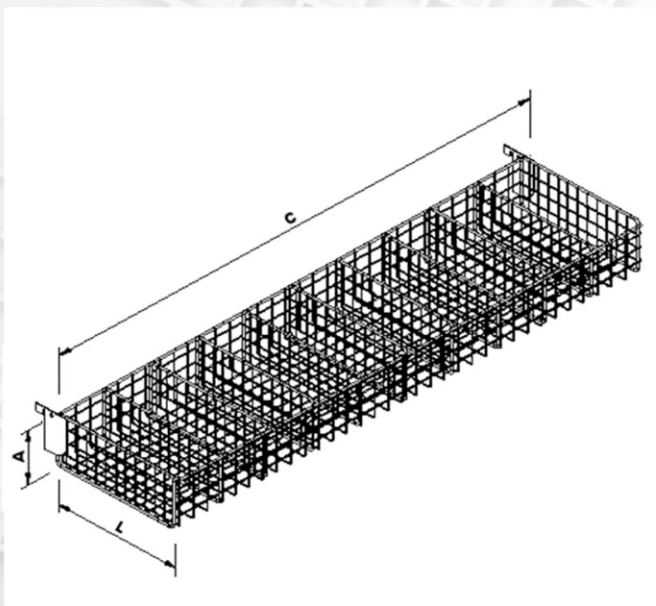


• COM PORTA ETIQUETAS

COMP.	LARGURA	ALTURA
1290	500	400
990	400	300
975	300	200

* Outras medidas sob consulta

CESTOS FARMÁCIA COM ENGATE PARA CREMALHEIRA

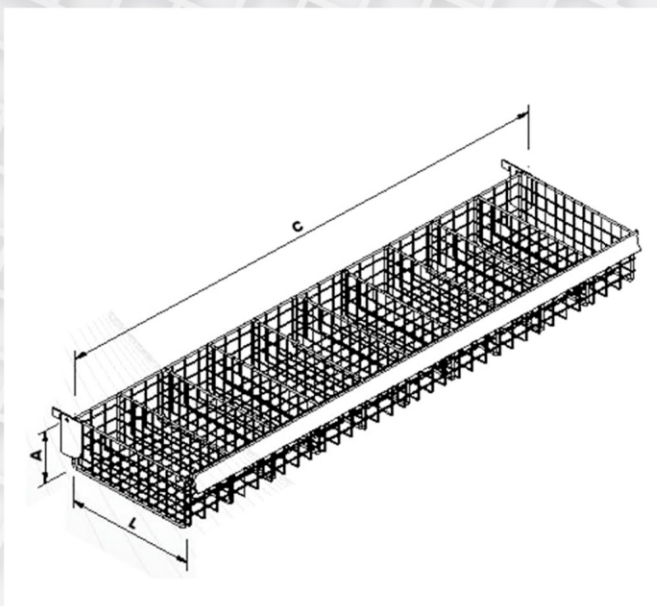


• SEM PORTA ETIQUETAS

COMP.	LARGURA	ALTURA
930	300	95
1000	300	95
1300	300	95

* Outras medidas sob consulta

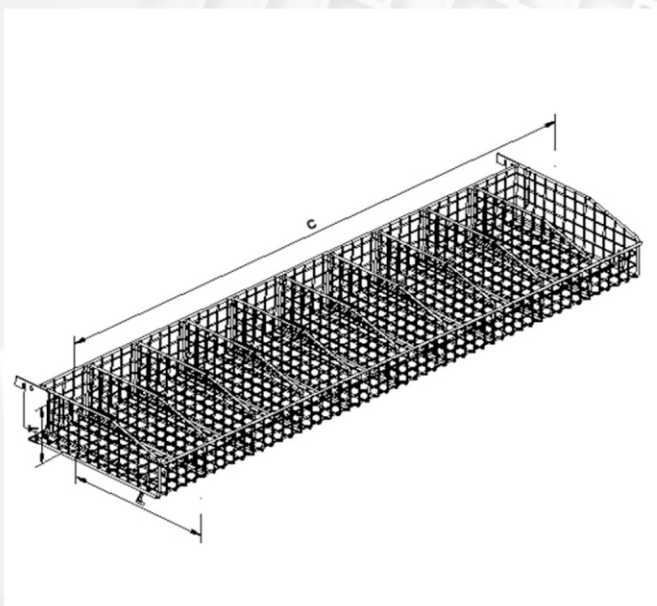
CESTOS FARMÁCIA COM ENGATE PARA CREMALHEIRA



• COM PORTA ETIQUETAS

COMP.	LARGURA	ALTURA
930	300	95
1000	300	95
1300	300	95

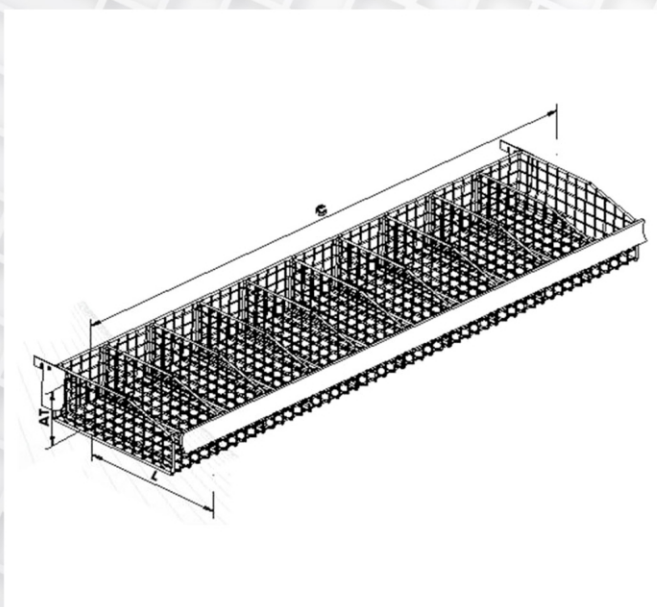
* Outras medidas sob consulta



• SEM PORTA ETIQUETAS

COMP.	LARGURA	ALTURA
930	300	95
1000	300	95
1300	300	95

* Outras medidas sob consulta

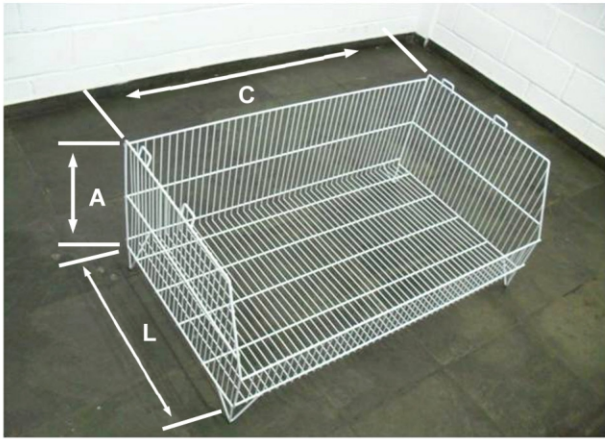


• COM PORTA ETIQUETAS

COMP.	LARGURA	ALTURA
930	300	95
1000	300	95
1300	300	95

* Outras medidas sob consulta

CESTO FRENTE RETA COM PÉ

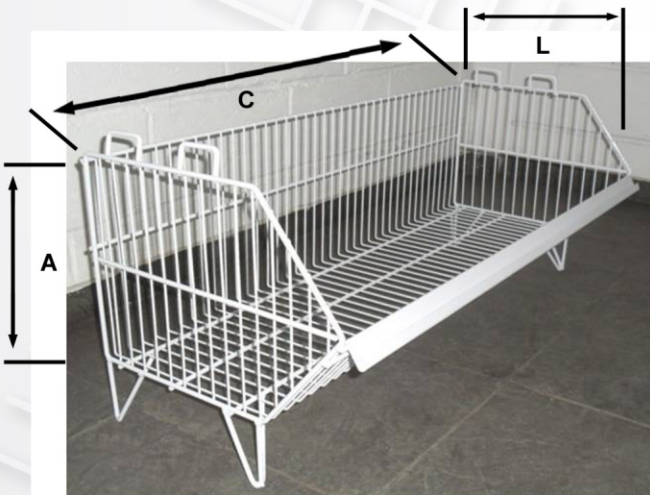


• SEM PORTA ETIQUETAS

COMP.	LARGURA	ALTURA
1200	700	450
1000	500	300

* Outras medidas sob consulta

CESTO INCLINADO COM PÉ

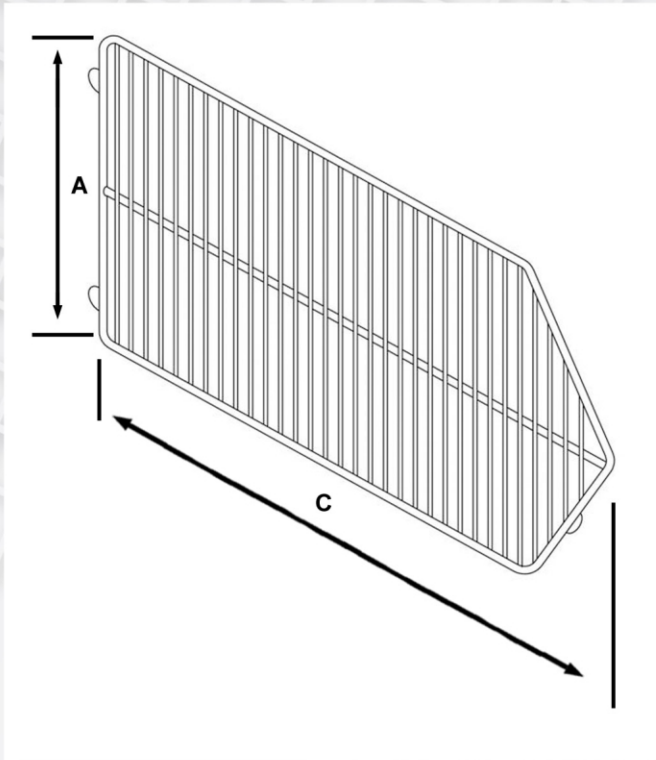


• COM PORTA ETIQUETAS

COMP.	LARGURA	ALTURA
1300	400	300
1000	500	300

* Outras medidas sob consulta

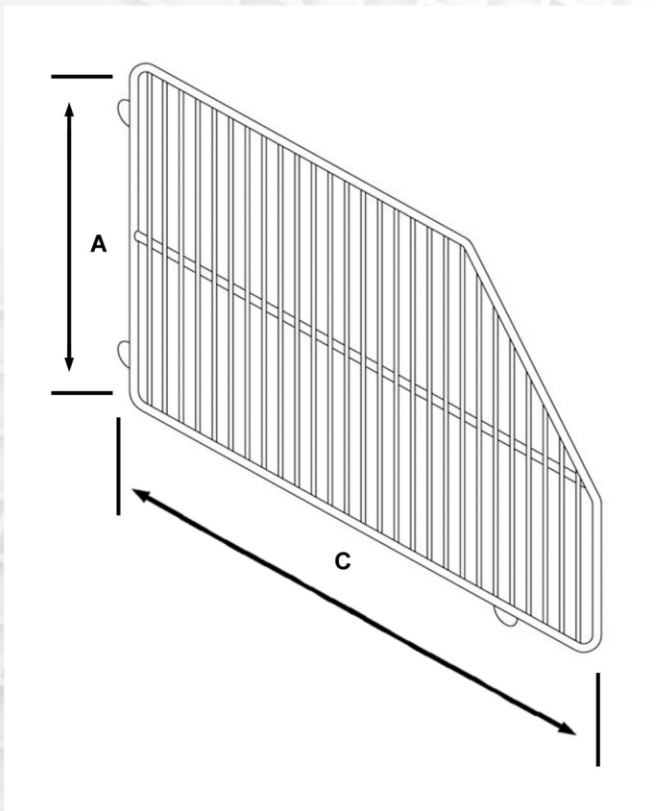
DIVISÓRIA FRENTE INCLINADA



COMP.	ALTURA
290	190
390	225
490	290
590	390

* Outras medidas sob consulta

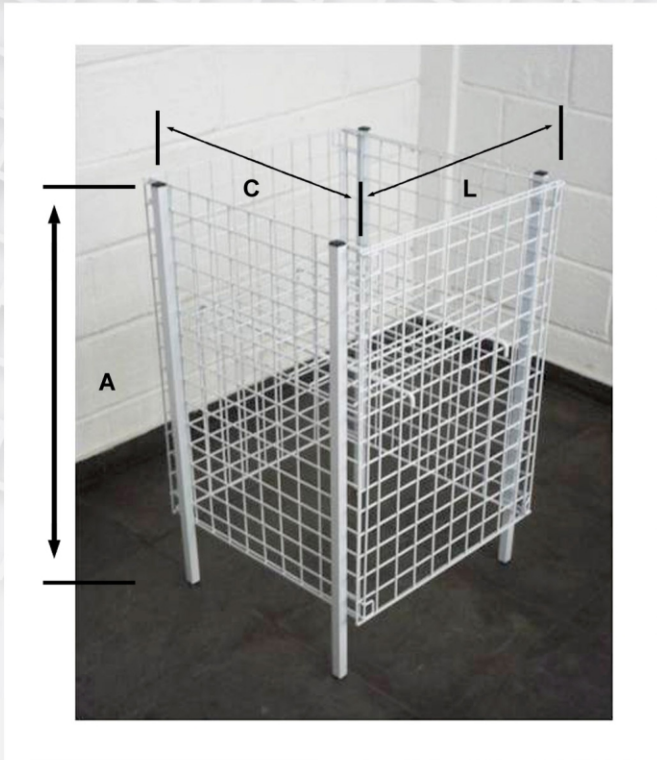
DIVISÓRIA FRENTE RETA



COMP.	ALTURA
290	190
390	225
490	290
590	390

* Outras medidas sob consulta

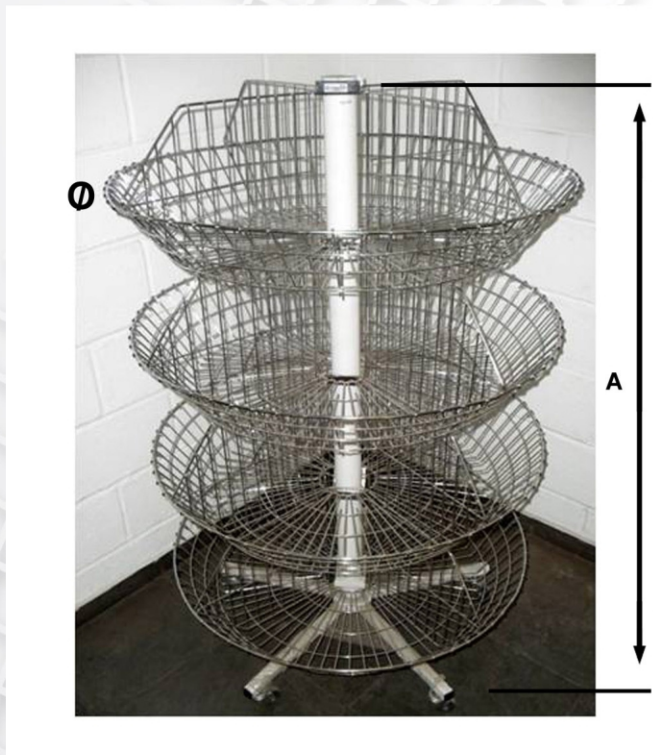
CESTO PROMOÇÃO PADRÃO



COMP.	LARGURA	ALTURA
700	750	900
1000	500	300
1000	1000	1000

* Outras medidas sob consulta

CESTO GIRATÓRIO



Ø	ALTURA
840	1300

* Outras medidas sob consulta

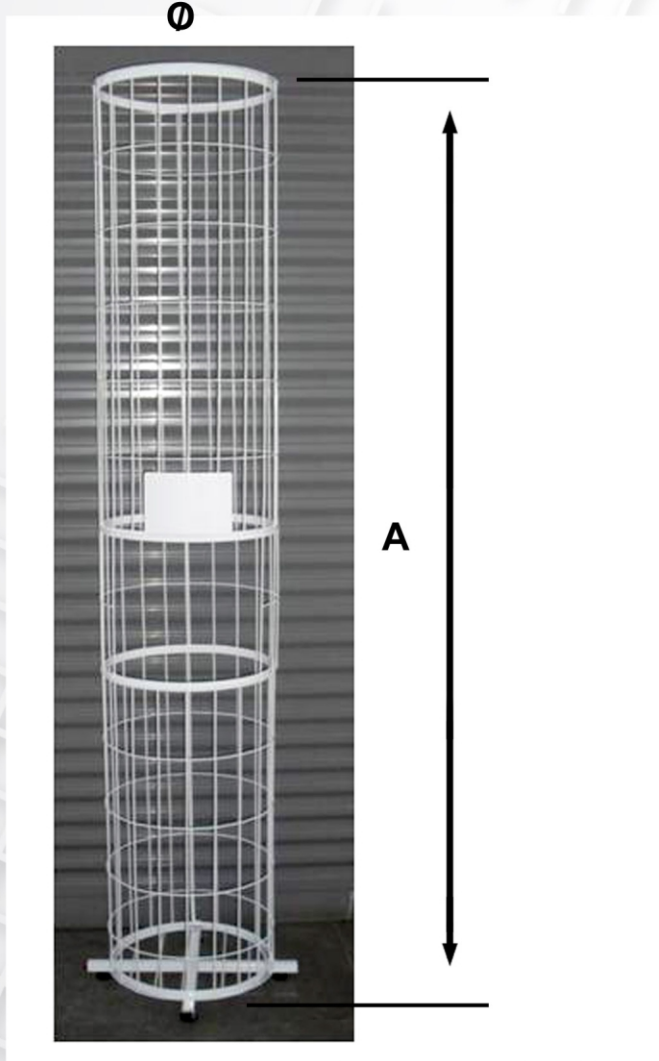
CESTO PARA CADEIRA MOTORIZADA



COMP.	LARGURA	ALTURA
573	490	380

* Outras medidas sob consulta

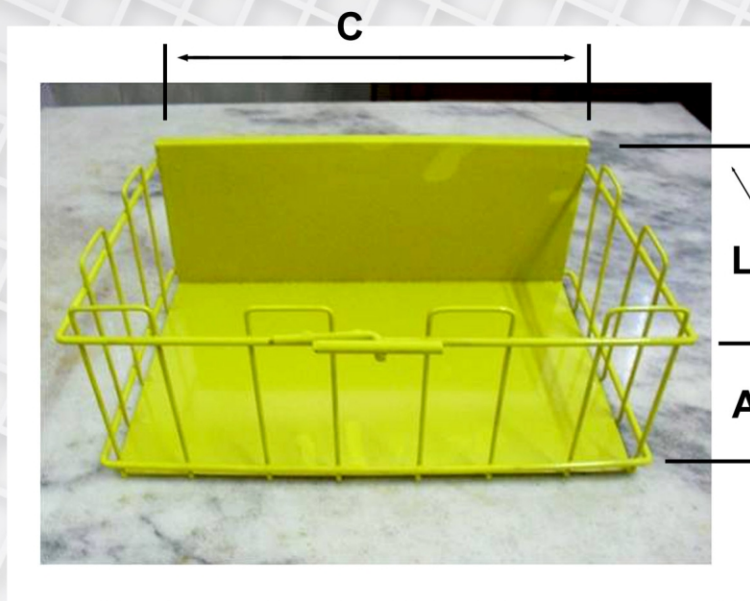
DISPLAY REDONDO PARA BOLAS



Ø	ALTURA
300	1900

* Outras medidas sob consulta

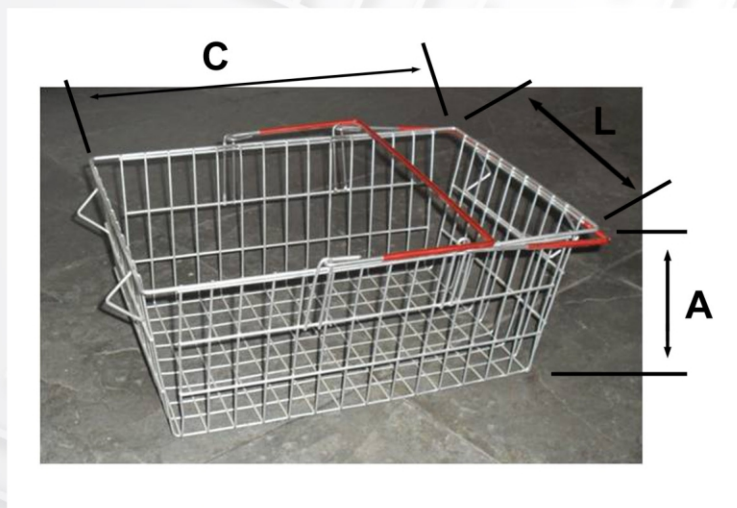
CESTO CROSS



COMP.	LARGURA	ALTURA
450	200	120
300	200	120

* Outras medidas sob consulta

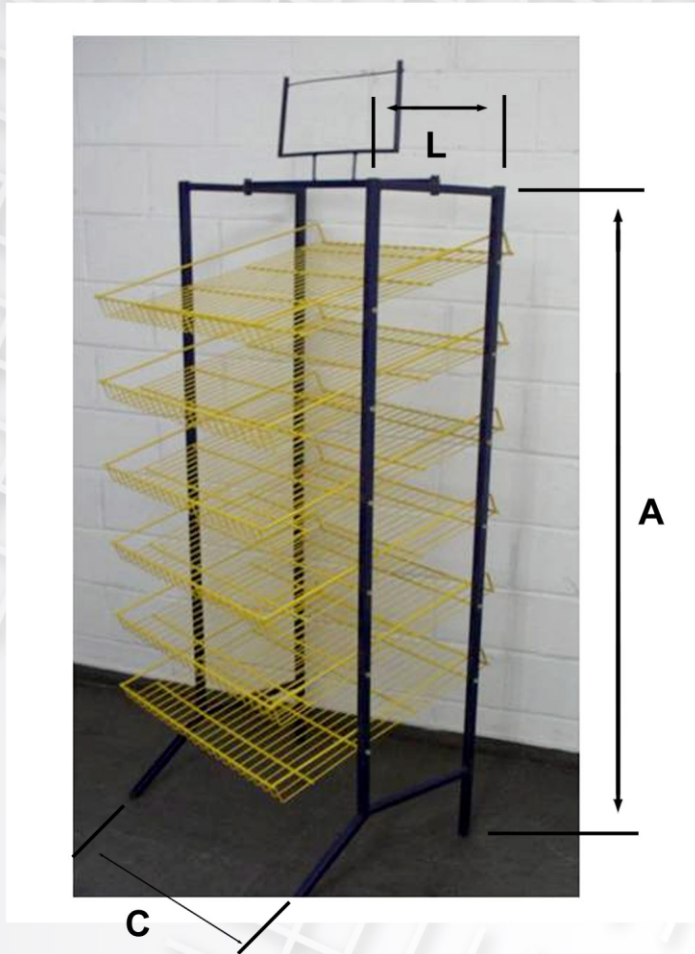
CESTO DE MÃO PARA SUPERMERCADO



COMP.	LARGURA	ALTURA
430	290	190

* Outras medidas sob consulta

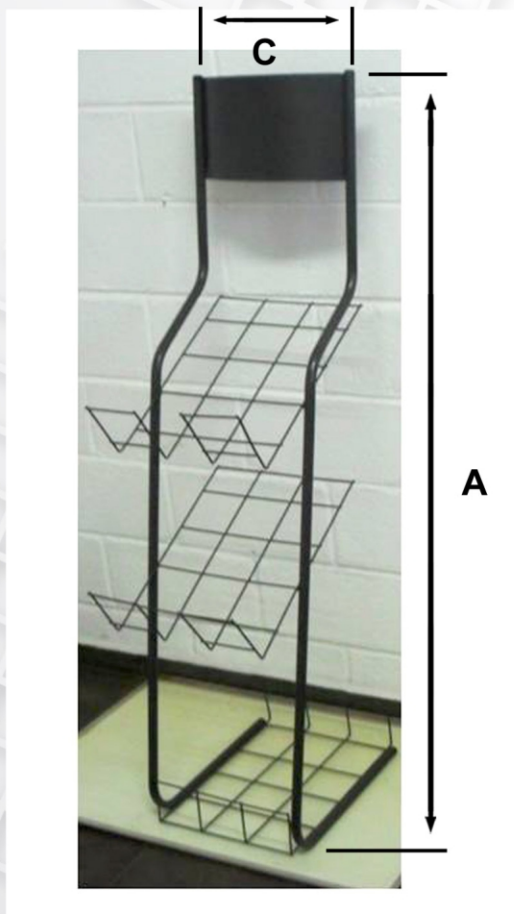
EXPOSITOR PARA PÃES



COMP.	LARGURA	ALTURA
630	330	1735

* Outras medidas sob consulta

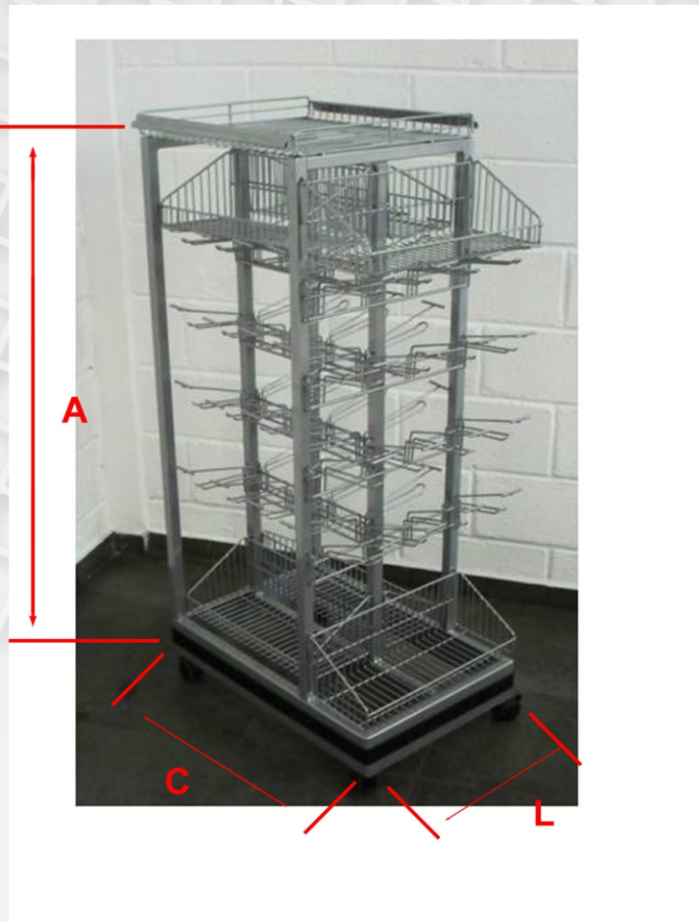
EXPOSITOR PARA JORNAL



COMP.	LARGURA	ALTURA
400	350	1550

* Outras medidas sob consulta

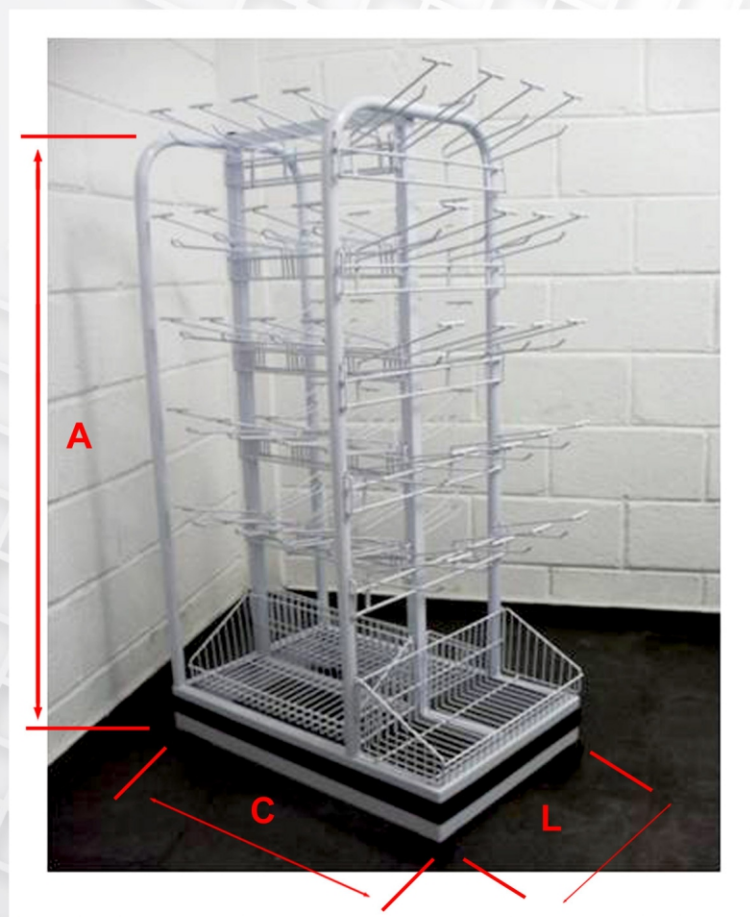
CHECK STAND COM BANDEJA



COMP.	LARGURA	ALTURA
900	450	1300
685	450	1300

* Outras medidas sob consulta

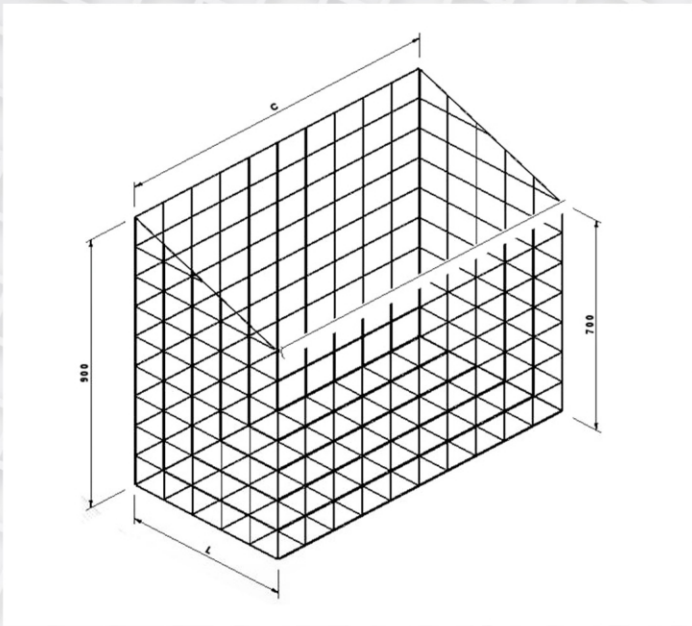
CHECK STAND PADRÃO



COMP.	LARGURA	ALTURA
900	450	1300
685	450	1300

* Outras medidas sob consulta

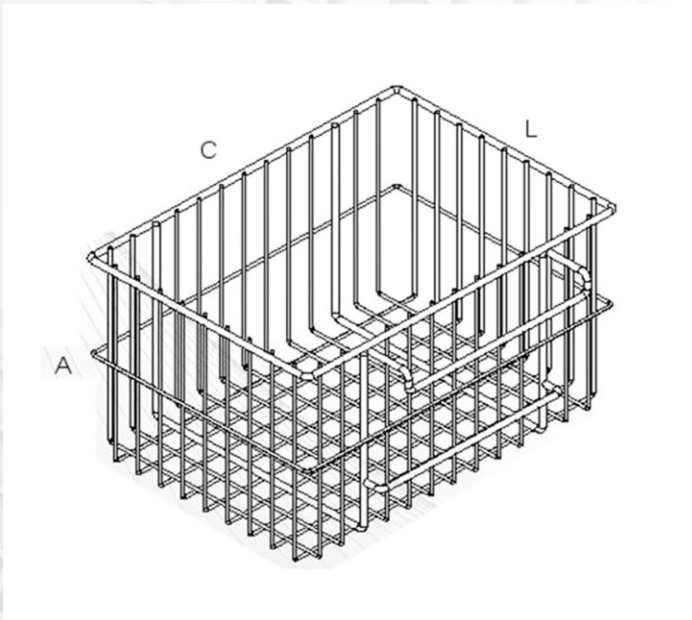
CESTO ESTOPA



COMP.	LARGURA	ALTURA
1000	500	900

* Outras medidas sob consulta

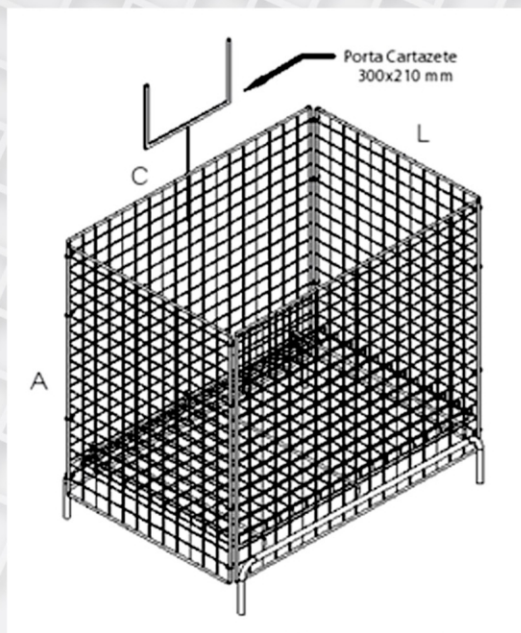
CESTO DEVOLUÇÃO CHECK OUT



COMP.	LARGURA	ALTURA
350	250	200

* Outras medidas sob consulta

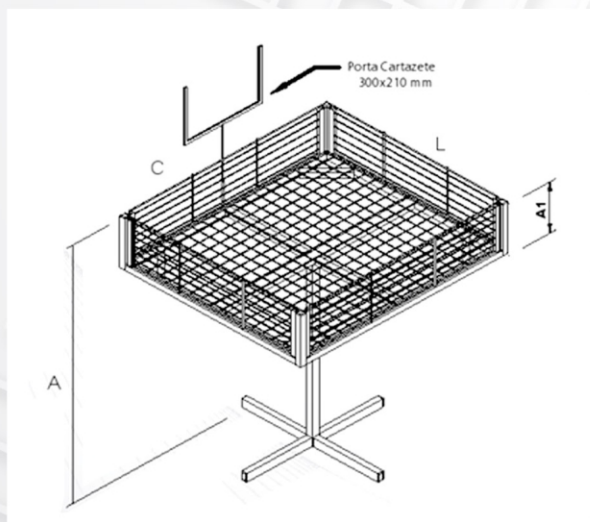
CESTO PROMOÇÃO FARMÁCIA



COMP.	LARGURA	ALTURA
750	750	900

* Outras medidas sob consulta

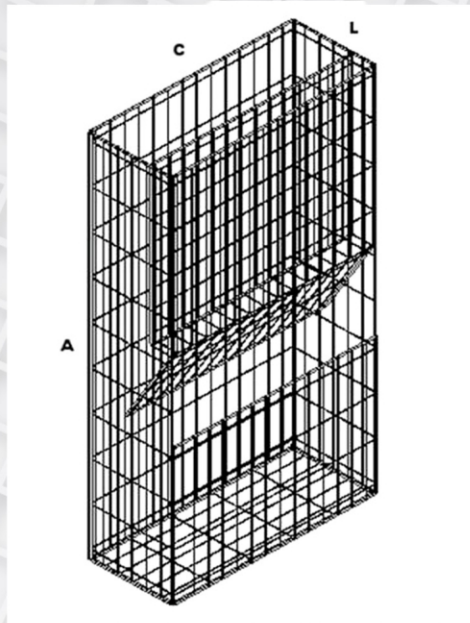
BANCA DE PROMOÇÃO



COMP.	LARGURA	ALTURA	A1
1000	1000	1000	400

* Outras medidas sob consulta

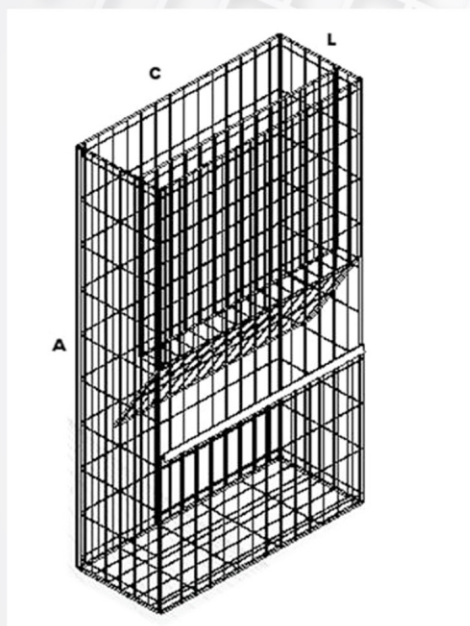
CESTO BOLA, PALHA DE AÇO, PAPELEIRO



• SEM PORTA ETIQUETAS

COMP.	LARGURA	ALTURA
500	450	1500
600	500	1600
700	550	1700
800	600	1800

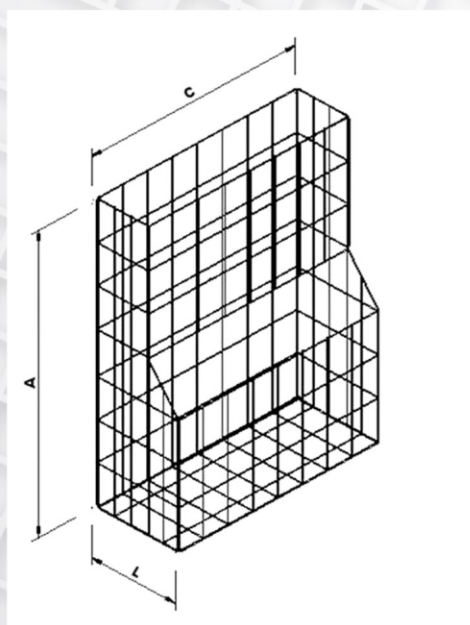
* Outras medidas sob consulta



• COM PORTA ETIQUETAS

COMP.	LARGURA	ALTURA
500	450	1500
600	500	1600
700	550	1700
800	600	1800

* Outras medidas sob consulta

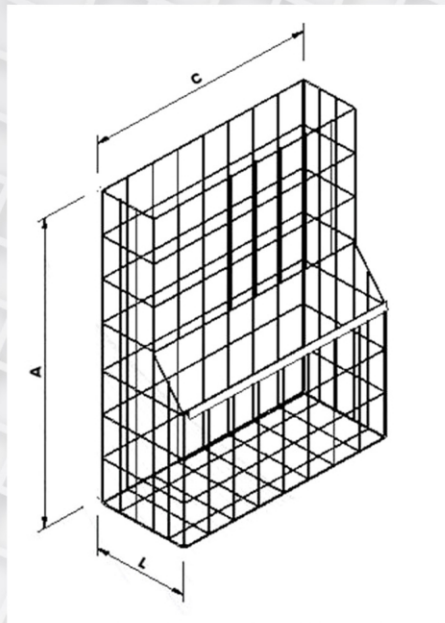


• SEM PORTA ETIQUETAS

COMP.	LARGURA	ALTURA
500	450	1500
600	500	1600
700	550	1700
800	600	1800

* Outras medidas sob consulta

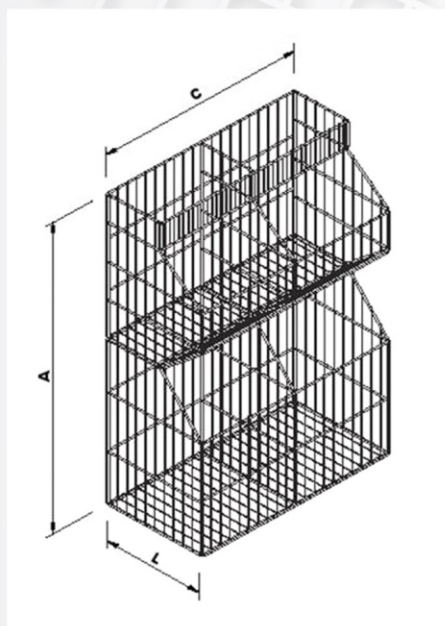
CESTO BOLA, PALHA DE AÇO, PAPELEIRO



• COM PORTA ETIQUETAS

COMP.	LARGURA	ALTURA
500	450	1500
600	500	1600
700	550	1700
800	600	1800

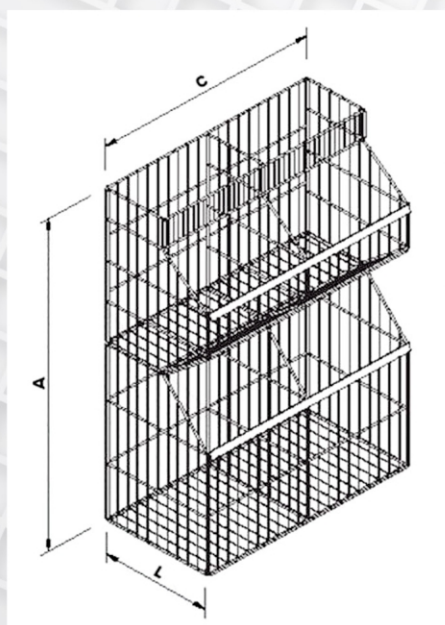
* Outras medidas sob consulta



• SEM PORTA ETIQUETAS

COMP.	LARGURA	ALTURA
500	450	1500
600	500	1600
700	550	1700
800	600	1800

* Outras medidas sob consulta

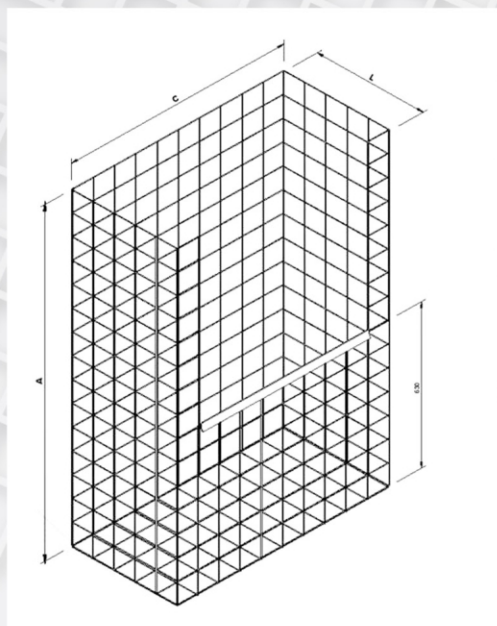


• COM PORTA ETIQUETAS

COMP.	LARGURA	ALTURA
500	450	1500
600	500	1600
700	550	1700
800	600	1800

* Outras medidas sob consulta

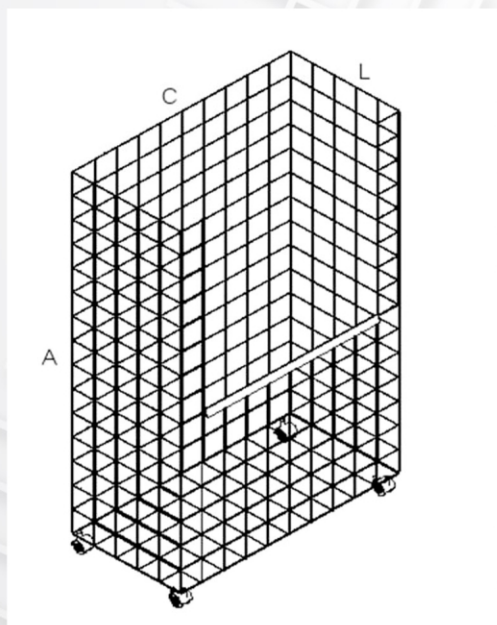
CESTO BOLA, PALHA DE AÇO, PAPELEIRO



• SEM RODA

COMP.	LARGURA	ALTURA
500	500	1500
600	600	1600
700	700	1700
800	800	1800

* Outras medidas sob consulta



• COM RODA

COMP.	LARGURA	ALTURA
500	500	1500
600	600	1600
700	700	1700
800	800	1800

* Outras medidas sob consulta

BANDEJA PARA PÃES

• SEM PORTA ETIQUETAS

COMP.	LARGURA
1000	400
1300	400

* Outras medidas sob consulta

• COM PORTA ETIQUETAS

COMP.	LARGURA
1000	400
1300	400

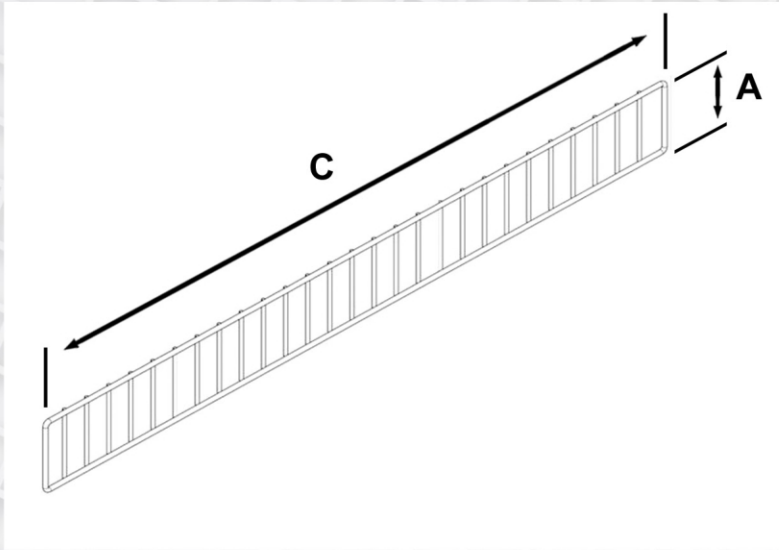
* Outras medidas sob consulta

APARADORES

COMP.	ALTURA
1290	50
990	50

* Outras medidas sob consulta

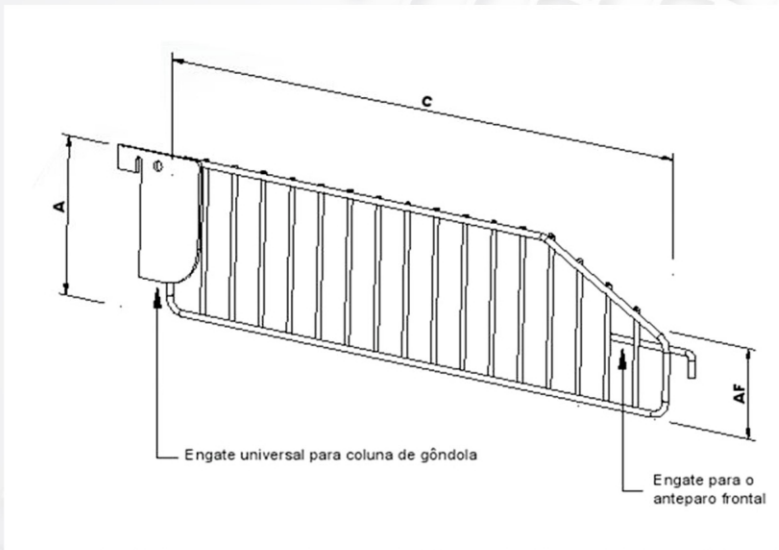
APARADORES



COMP.	ALTURA
1300	75
1000	50

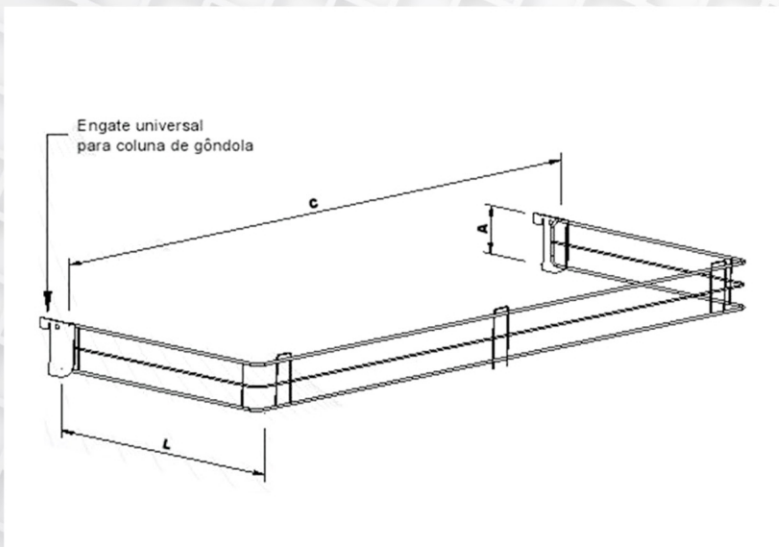
* Outras medidas sob consulta

APARADORES PARA ENGATE EM CREMALHEIRA



COMP.	ALTURA	A. F.
400	150	75

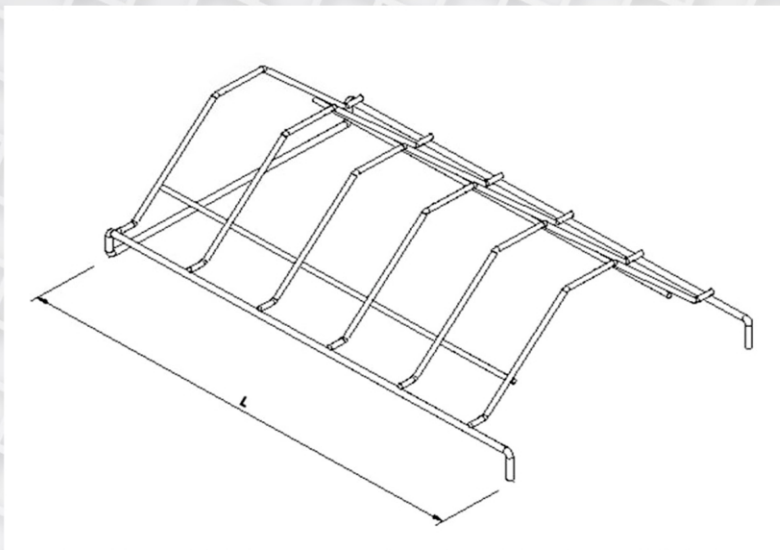
* Outras medidas sob consulta



COMP.	LARGURA	ALTURA
1300	400	75
1000	400	75
975	400	75

* Outras medidas sob consulta

EXPOSITOR DE PRATOS

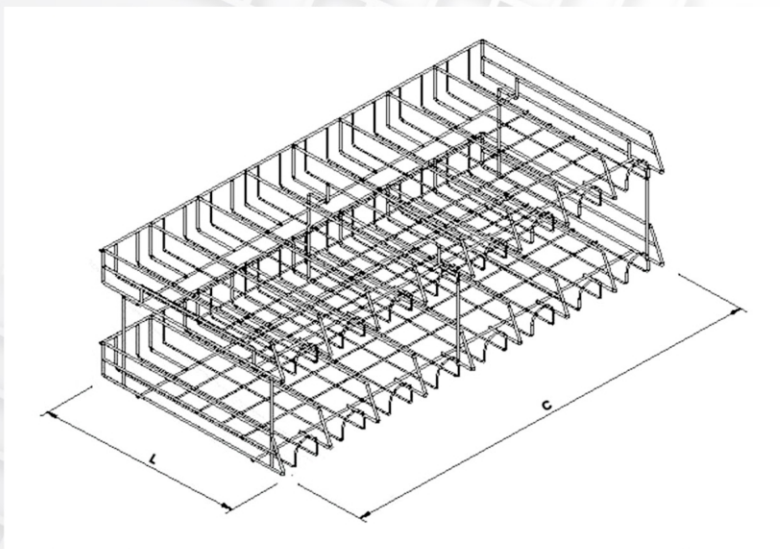


LARGURA

400

* Outras medidas sob consulta

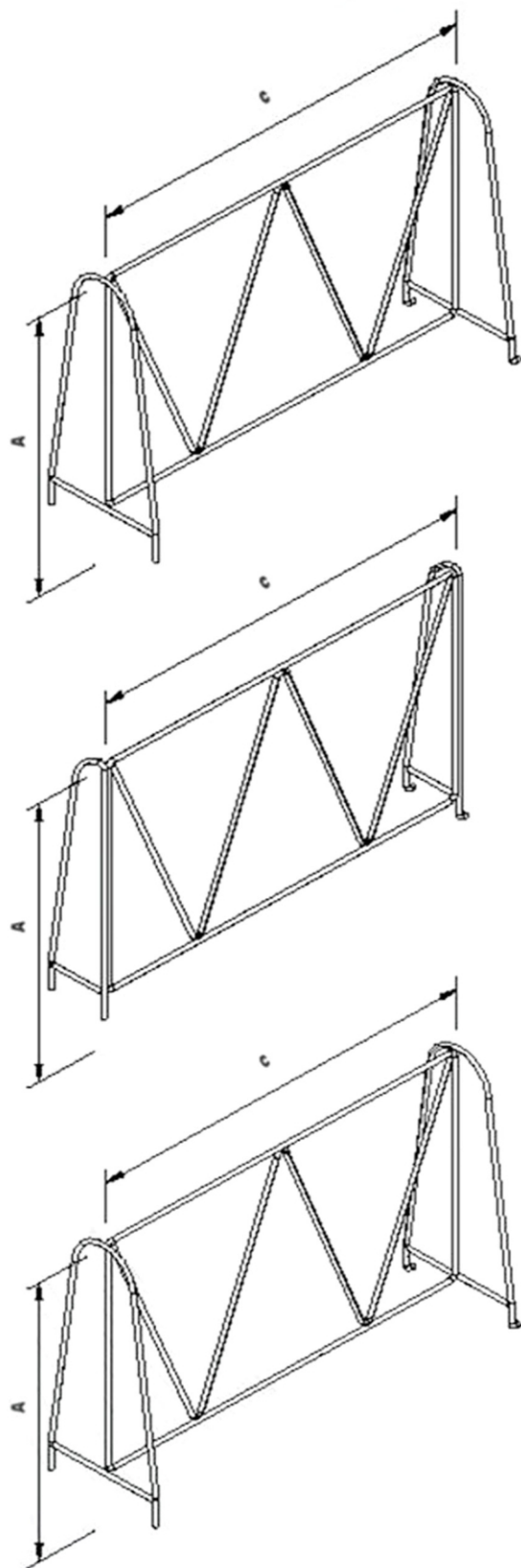
EXPOSITOR PARA ENVELOPES DE REFRESCO



COMP.	LARGURA
1300	400
1000	400
975	400

* Outras medidas sob consulta

EXPOSITOR PARA CADERNOS



COMP.	ALTURA
380	220

* Outras medidas sob consulta

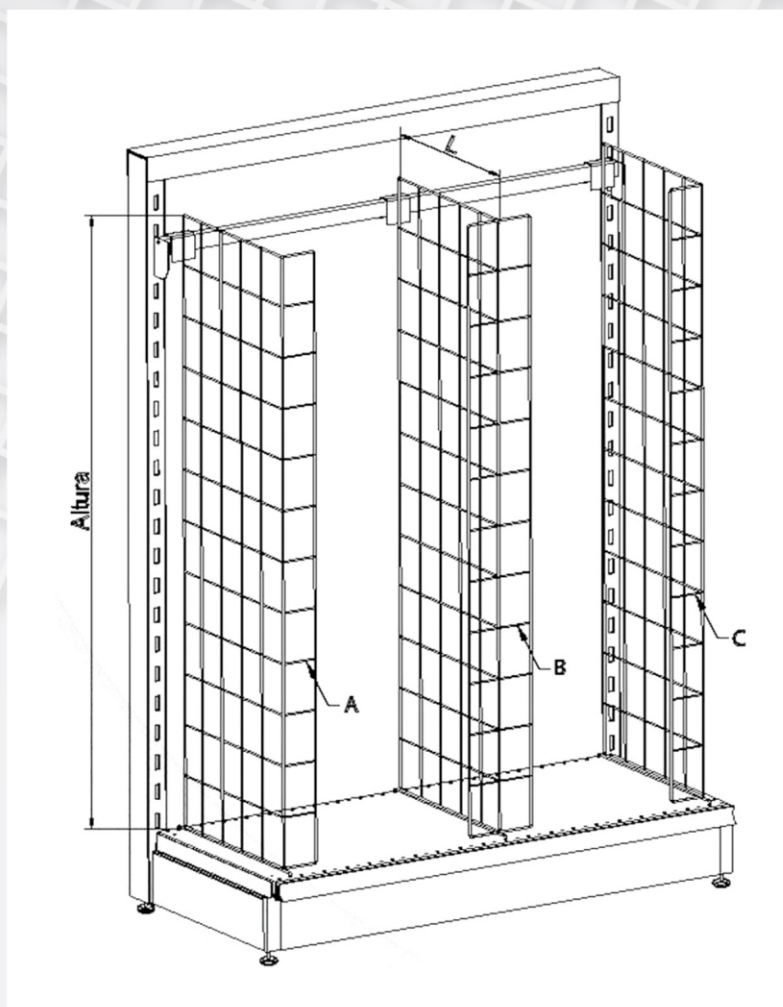
COMP.	ALTURA
380	220

* Outras medidas sob consulta

COMP.	ALTURA
380	220

* Outras medidas sob consulta

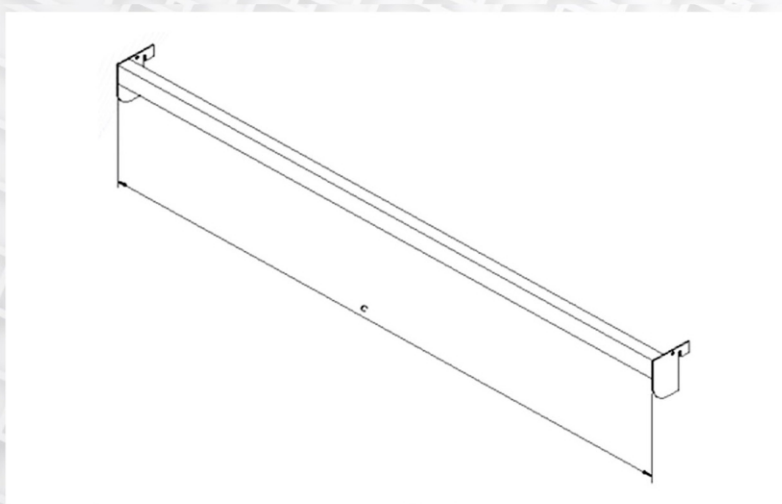
EXPOSITOR PARA TRAVESSEIROS OU EDREDONS



LAGURA	ALTURA
1250	500

* Outras medidas sob consulta

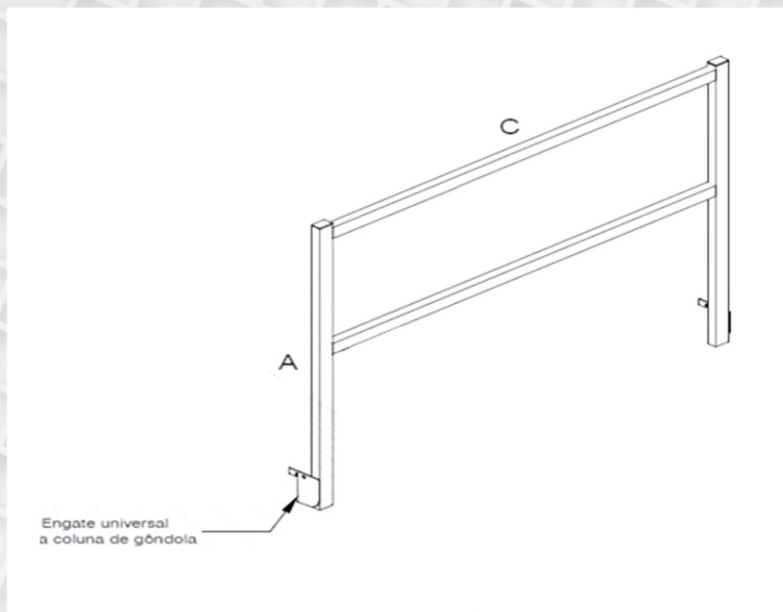
BARRAS PARA GANCHOS



COMP.	BARRA
1300	30X15
1000	30X20
975	40X10

* Outras medidas sob consulta

BARRAS PARA GANCHOS VASSOUREIROS

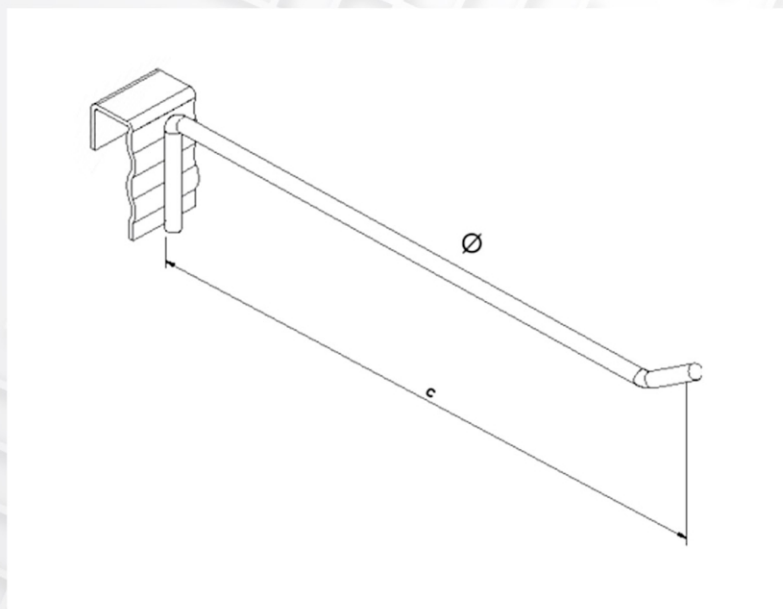


COMP.	ALTURA
1300	700
1000	700
975	700

BARRA
30X15
30X20
40X10

* Outras medidas sob consulta

GANCHO SIMPLES PARA BARRA

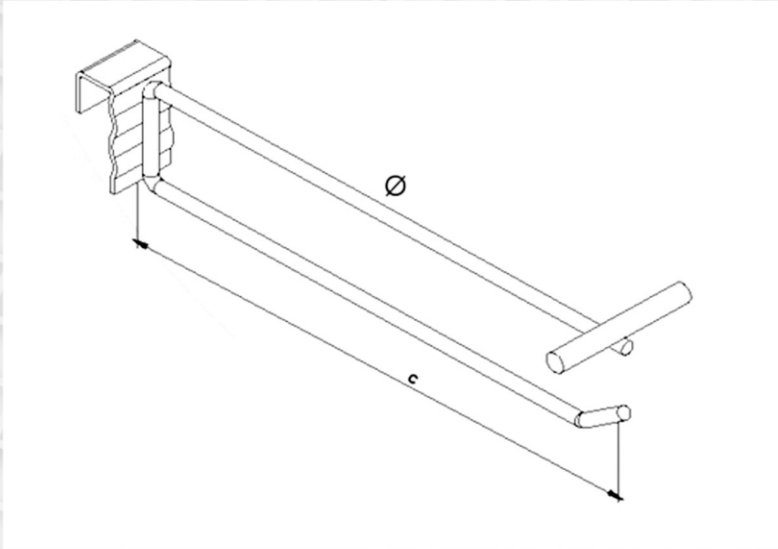


COMP.	Ø
500	8
450	8
400	8
350	6,35
300	6,35
250	6,35
200	4,76
150	4,76

BARRA
30X15
30X20
40X10

* Outras medidas sob consulta

GANCHO PEG BORD PARA BARRA

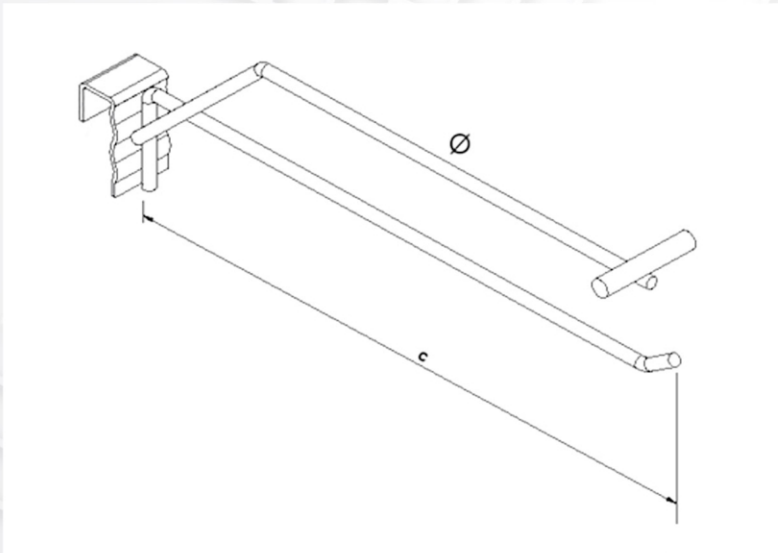


COMP.	Ø
500	8
450	8
400	8
350	6,35
300	6,35
250	6,35
200	4,76
150	4,76

BARRA
30X15
30X20
40X10

* Outras medidas sob consulta

GANCHO PEG BORD ESPECIAL PARA BARRA

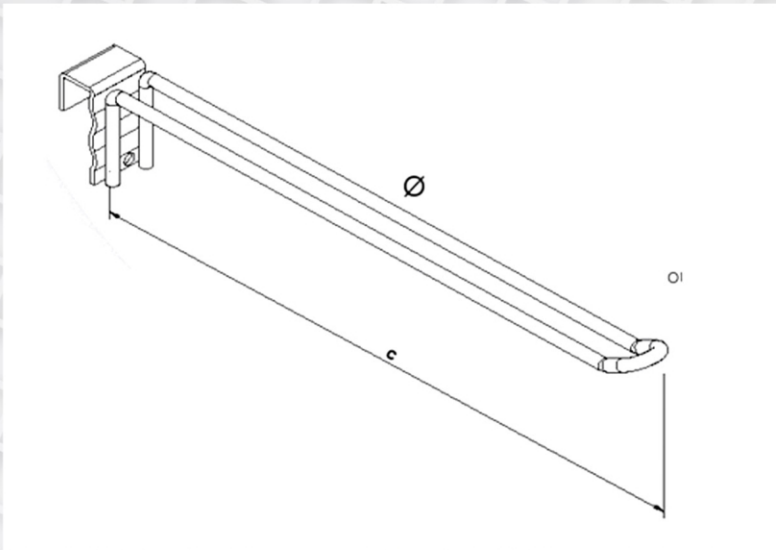


COMP.	Ø
500	8
450	8
400	8
350	6,35
300	6,35
250	6,35
200	4,76
150	4,76

BARRA
30X15
30X20
40X10

* Outras medidas sob consulta

GANCHO DUPLO PARA BARRA

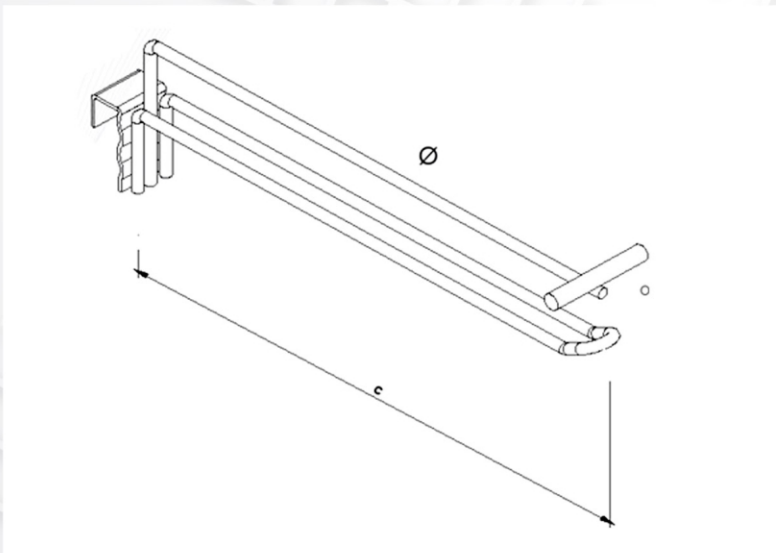


COMP.	Ø
500	8
450	8
400	8
350	6,35
300	6,35
250	6,35
200	4,76
150	4,76

BARRA
30X15
30X20
40X10

* Outras medidas sob consulta

GANCHO DUPLO COM PORTA ETIQUETA PARA BARRA

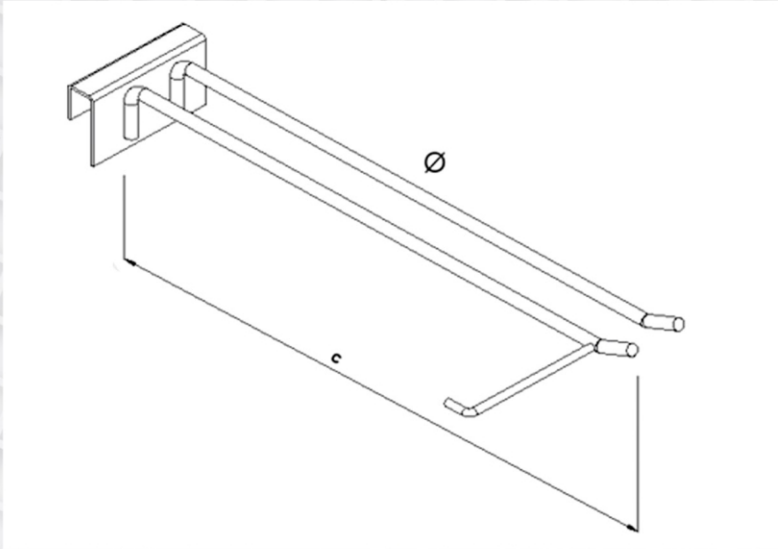


COMP.	Ø
500	8
450	8
400	8
350	6,35
300	6,35
250	6,35
200	4,76
150	4,76

BARRA
30X15
30X20
40X10

* Outras medidas sob consulta

GANCHO MODELO ESPETO

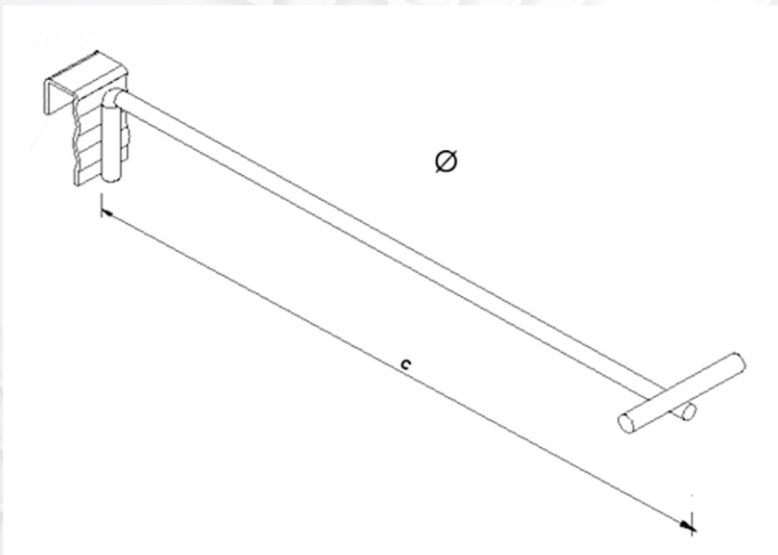


COMP.	Ø
500	8
450	8
400	8
350	6,35
300	6,35
250	6,35
200	4,76
150	4,76

BARRA
30X15
30X20
40X10

* Outras medidas sob consulta

GANCHO PARA CHINELO

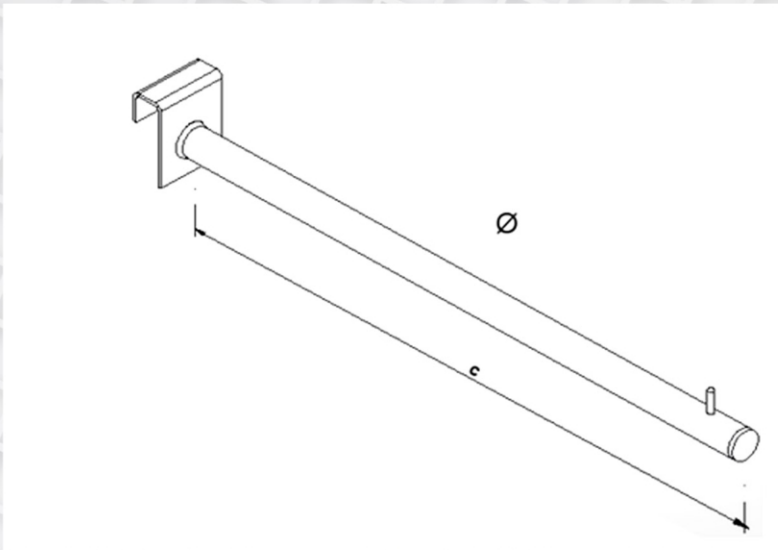


COMP.	Ø
500	8
450	8
400	8
350	6,35
300	6,35
250	6,35
200	4,76
150	4,76

BARRA
30X15
30X20
40X10

* Outras medidas sob consulta

GANCHO PERROQUET

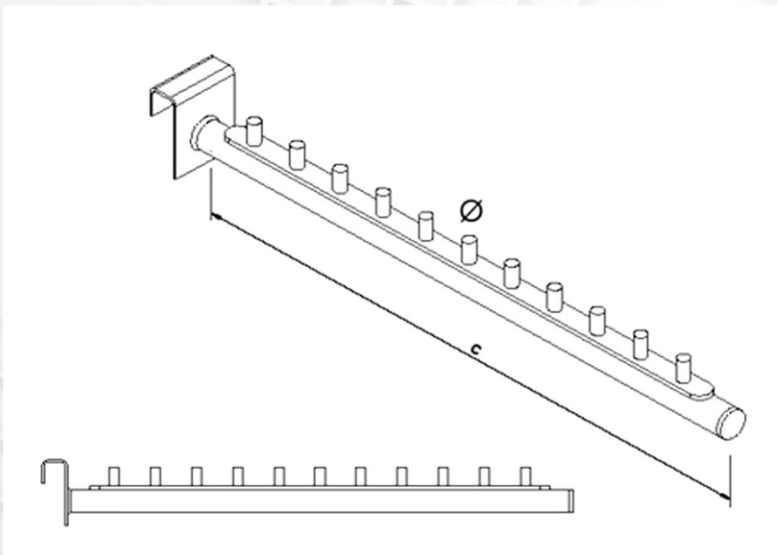


COMP.	∅
400	19

BARRA
30X15
30X20
40X10

* Outras medidas sob consulta

GANCHO CABIDEIRO RETO

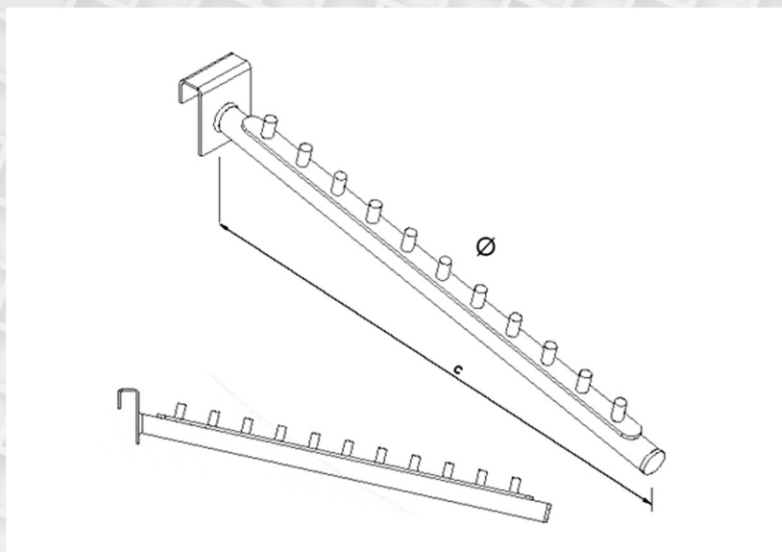


COMP.	∅
400	19

BARRA
30X15
30X20
40X10

* Outras medidas sob consulta

GANCHO CABIDEIRO INCLINADO

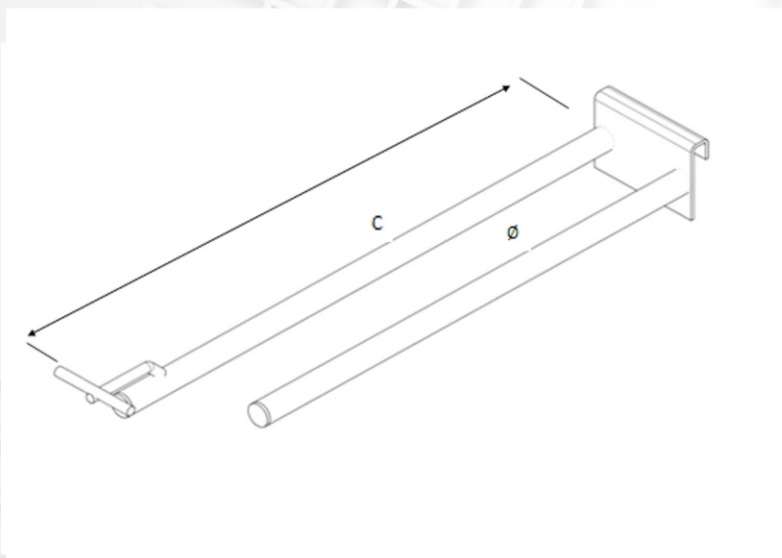


COMP.	Ø
400	19

BARRA
30X15
30X20
40X10

* Outras medidas sob consulta

GANCHO VASSOUREIRO

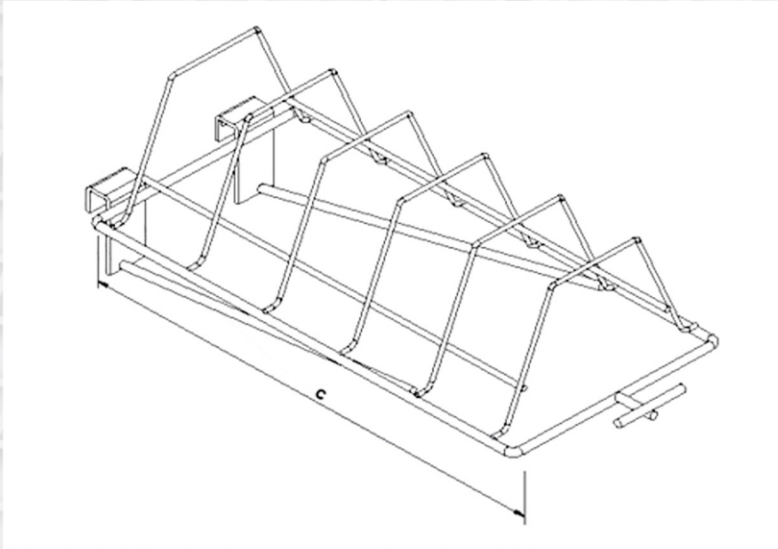


COMP.	Ø
400	19

BARRA
30X15
30X20
40X10

* Outras medidas sob consulta

GANCHO EXPOSITOR PARA PRATOS



COMP.

400

BARRA

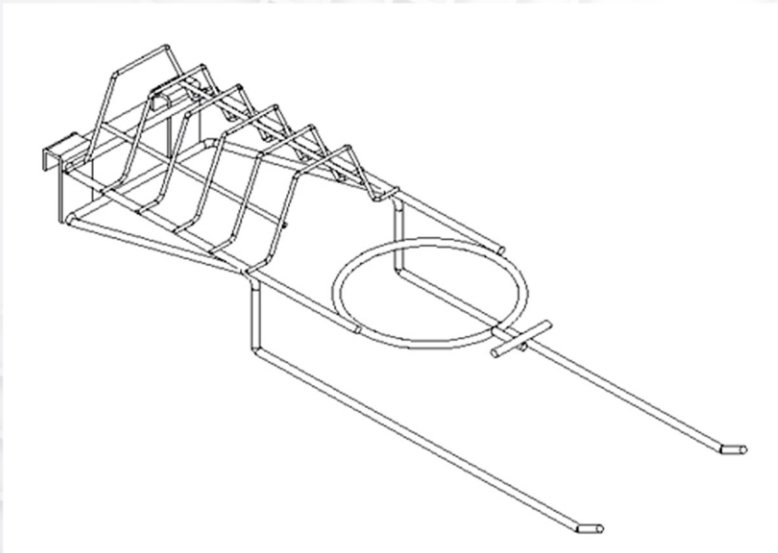
30X15

30X20

40X10

* Outras medidas sob consulta

GANCHO EXPOSITOR PARA PIRES E XÍCARAS DE CAFÉ



COMP.

400

BARRA

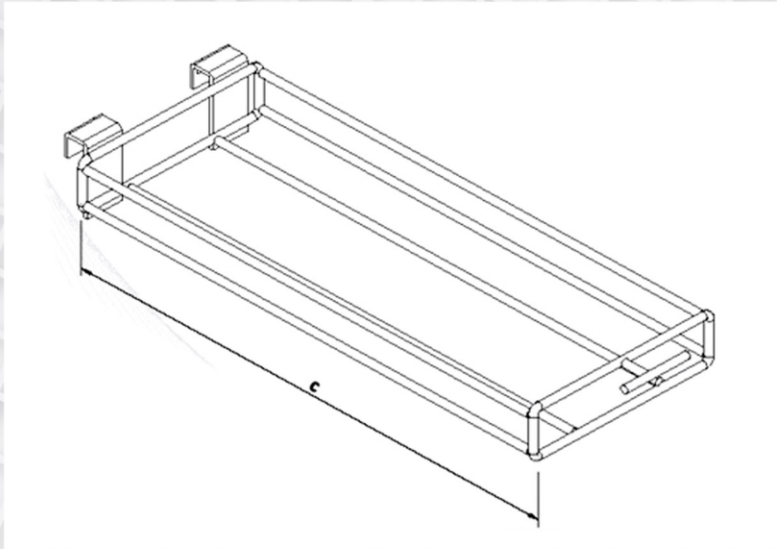
30X15

30X20

40X10

* Outras medidas sob consulta

GANCHO EXPOSITOR PARA LATAS DE GOIABADA

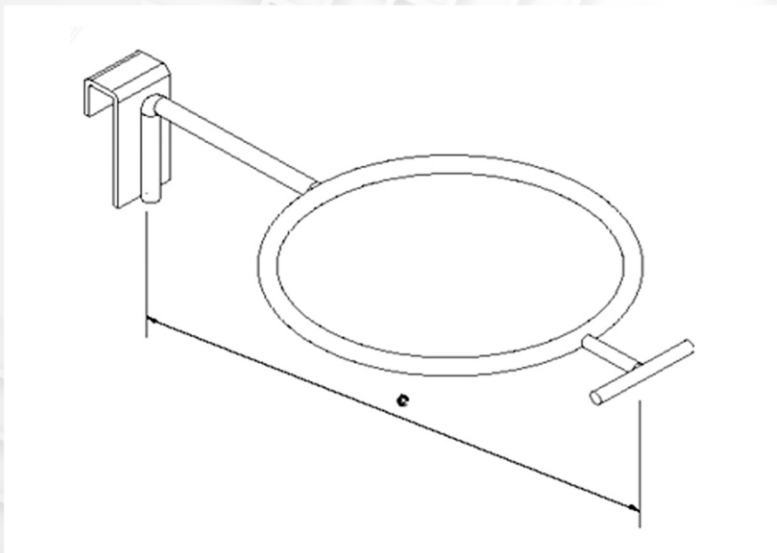


COMP.
400

BARRA
30X15
30X20
40X10

* Outras medidas sob consulta

GANCHO EXPOSITOR PARA BOLAS RETO

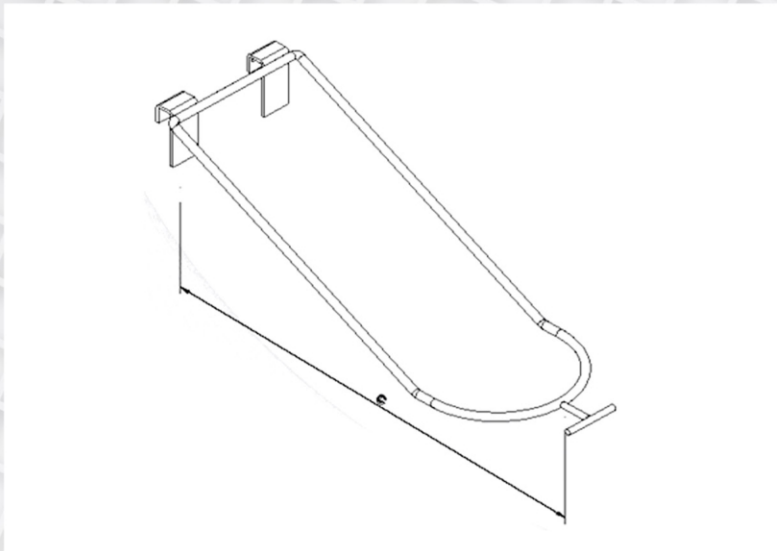


COMP.
400

BARRA
30X15
30X20
40X10

* Outras medidas sob consulta

GANCHO EXPOSITOR PARA BOLAS INCLINADO

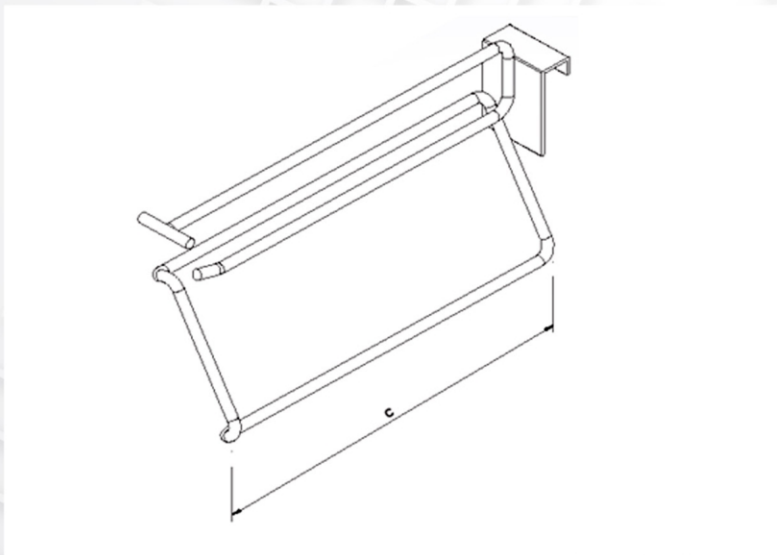


COMP.
420

BARRA
30X15
30X20
40X10

* Outras medidas sob consulta

GANCHO EXPOSITOR PARA MARTELOS

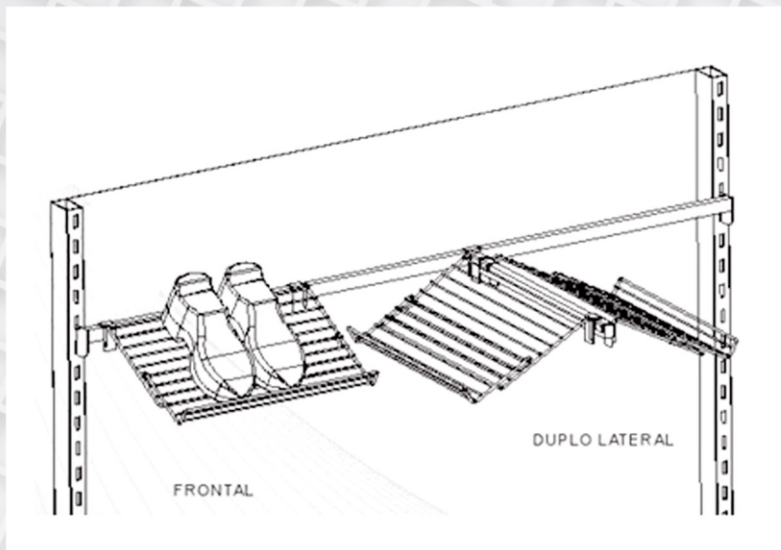


COMP.
350

BARRA
30X15
30X20
40X10

* Outras medidas sob consulta

GANCHO EXPOSITOR PARA CALÇADOS

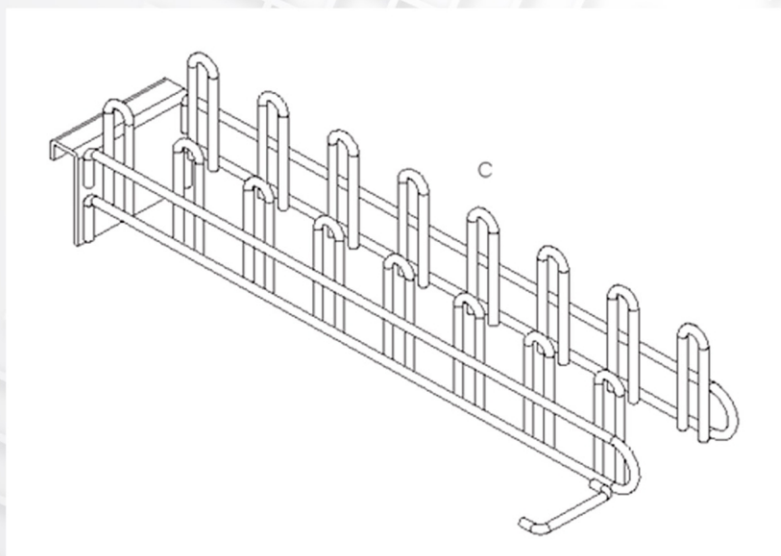


COMP.
350

BARRA
30X15
30X20
40X10

* Outras medidas sob consulta

GANCHO EXPOSITOR PARA PÁS OU PICARETAS

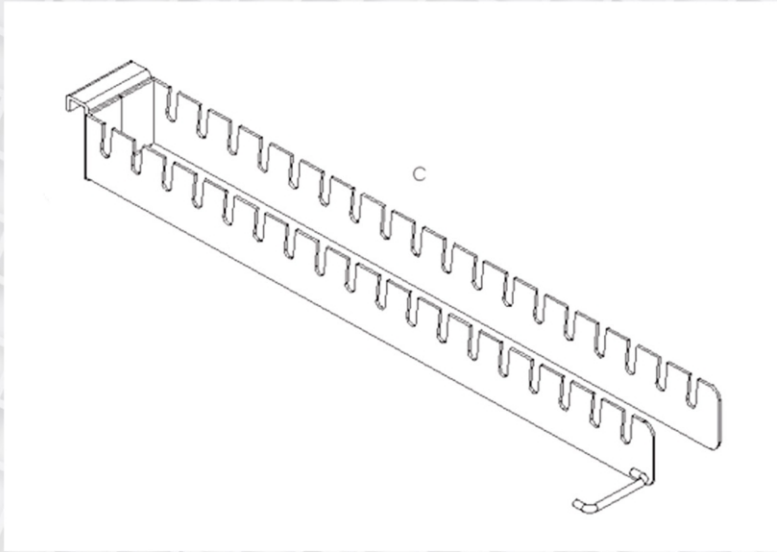


COMP.
400

BARRA
30X15
30X20
40X10

* Outras medidas sob consulta

GANCHO EXPOSITOR PARA COLHER DE PEDREIRO



COMP.

400

BARRA

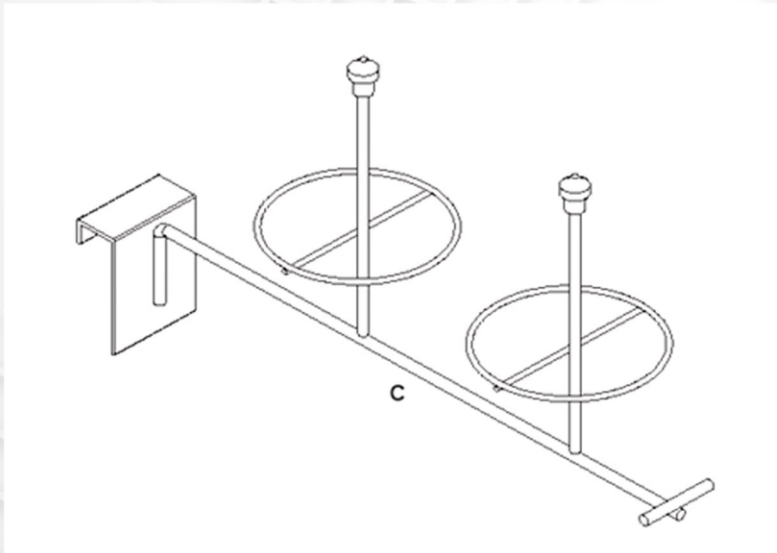
30X15

30X20

40X10

* Outras medidas sob consulta

GANCHO EXPOSITOR PARA CHAPÉUS DE ANIVERSÁRIO



COMP.

285

BARRA

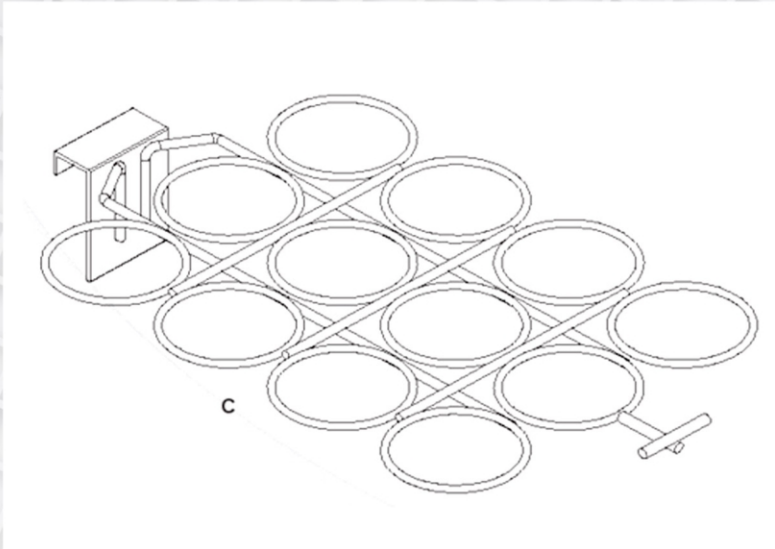
30X15

30X20

40X10

* Outras medidas sob consulta

GANCHO EXPOSITOR PARA COPOS DESCARTÁVEIS

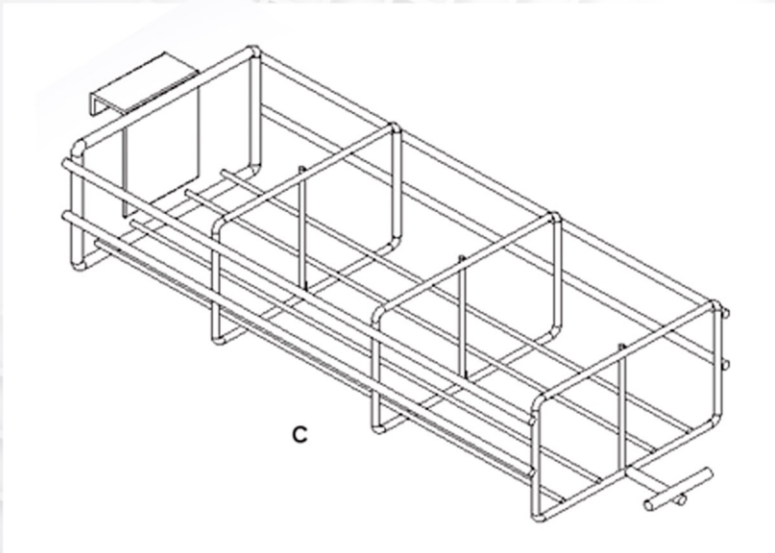


COMP.
285

BARRA
30X15
30X20
40X10

* Outras medidas sob consulta

GANCHO EXPOSITOR PARA GUARDANAPOS

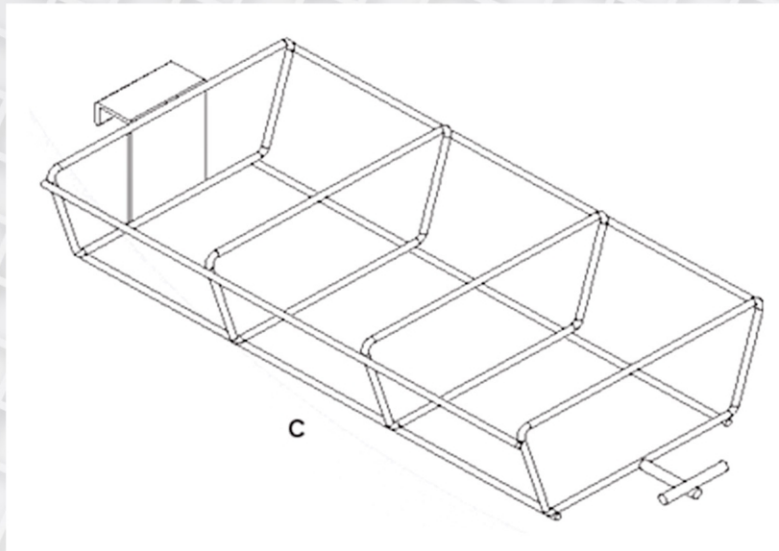


COMP.
350

BARRA
30X15
30X20
40X10

* Outras medidas sob consulta

GANCHO EXPOSITOR PARA PRATOS DESCARTÁVEIS

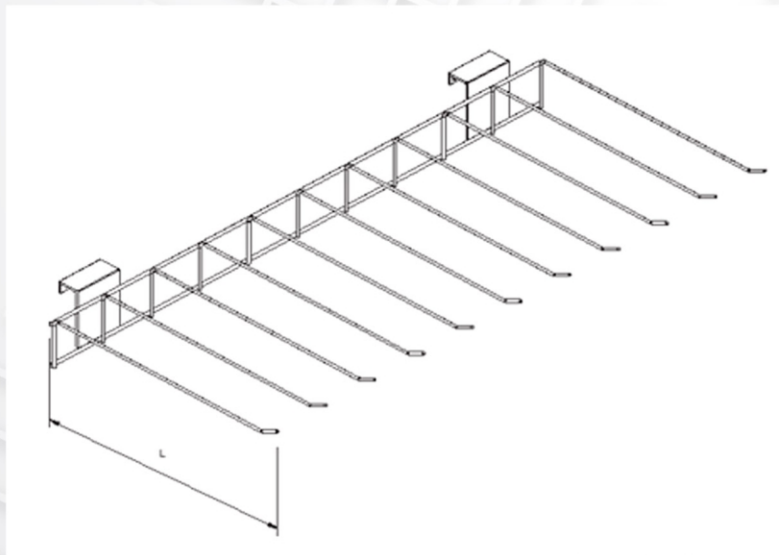


COMP.
350

BARRA
30X15
30X20
40X10

* Outras medidas sob consulta

GANCHEIRA PARA ENGATE EM BARRA

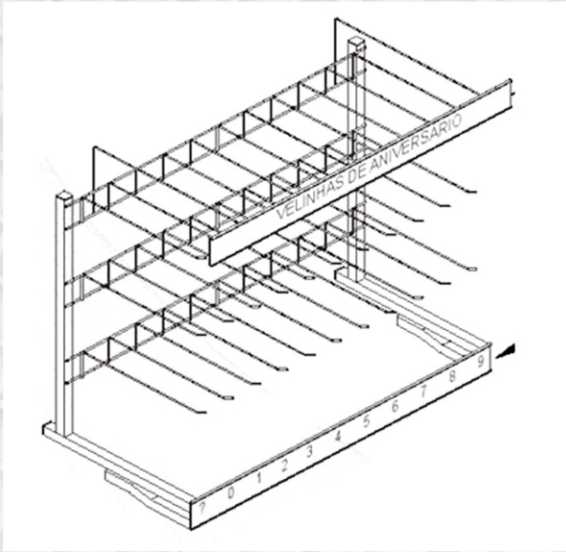


COMP.	LARGURA
950	300

BARRA
30X15
30X20
40X10

* Outras medidas sob consulta

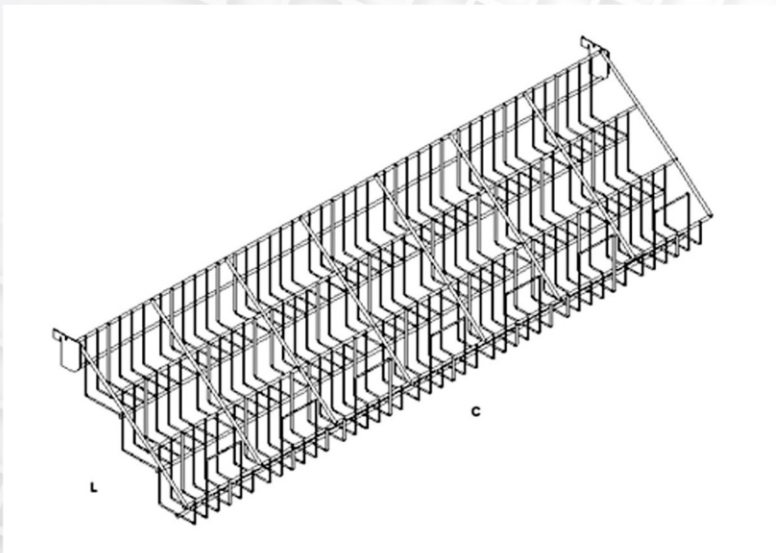
DISPLAY COM GANCHEIRAS



COMP.	LARGURA	ALTURA
950	330	460

* Outras medidas sob consulta

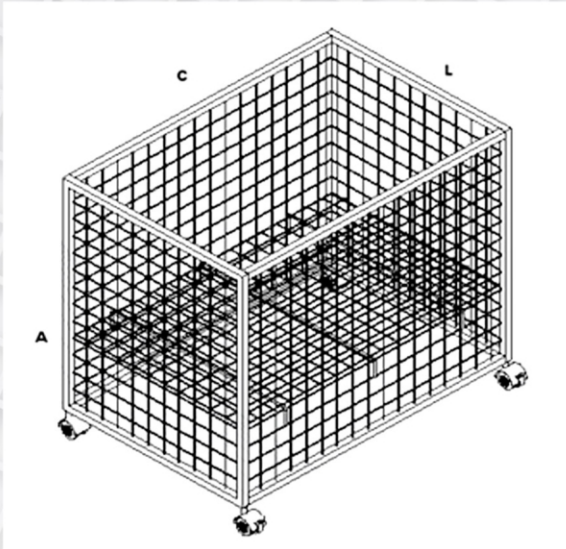
EXPOSITOR DE CD'S E DVD'S ENGATE EM GREMALHEIRA



COMP.	LARGURA
1300	400
1000	350

* Outras medidas sob consulta

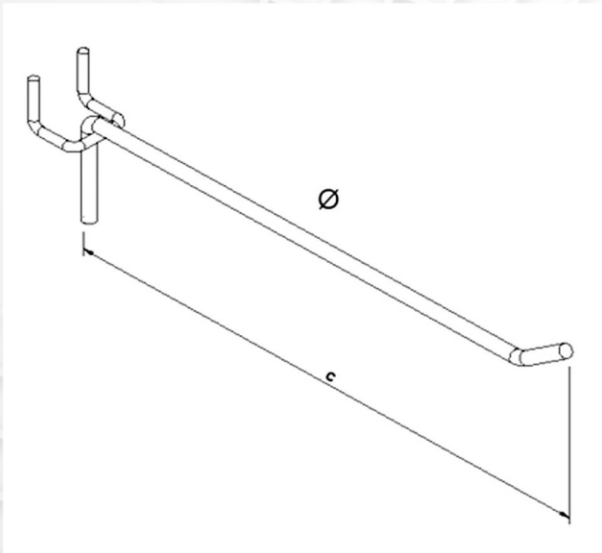
CESTO PROMOÇÃO



COMP.	LARGURA	ALTURA
750	750	900
1000	1000	900

* Outras medidas sob consulta

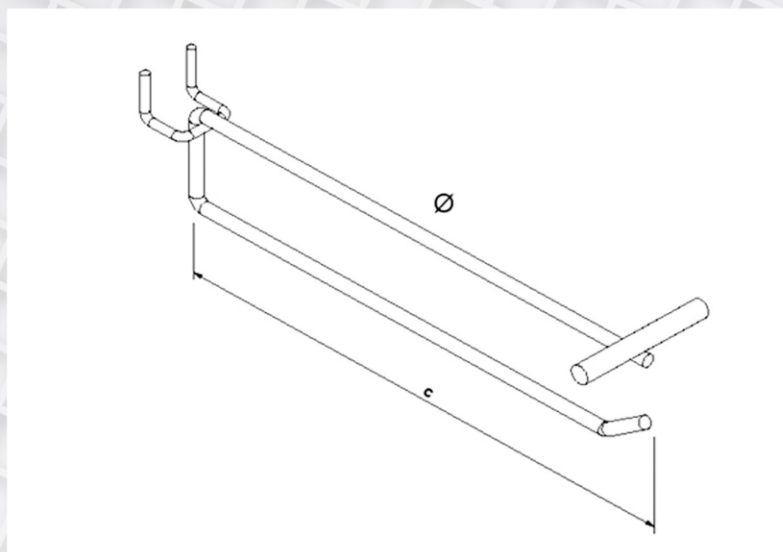
GANCHO SIMPLES PARA PAINEL PERFURADO



COMP.	Ø
500	6,35
450	6,35
400	6,35
350	4,76
300	4,76
250	4,76
200	4
150	4

* Outras medidas sob consulta

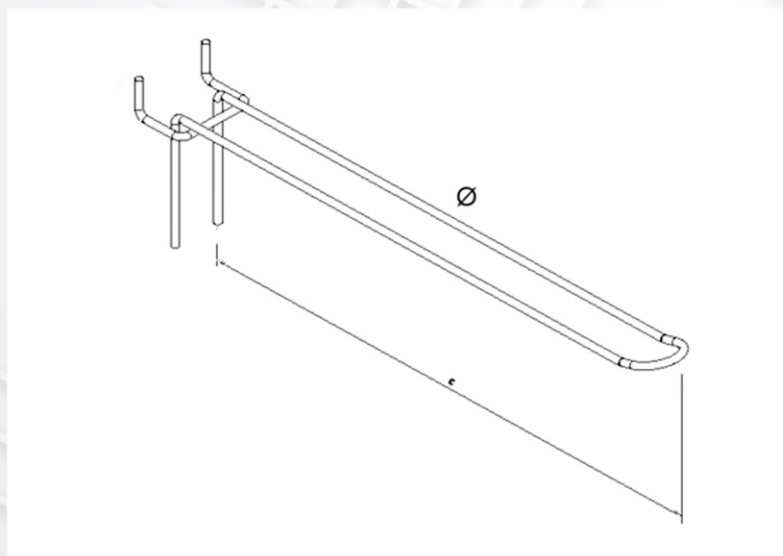
GANCHO PEG BORD PARA PAINEL PERFURADO



COMP.	Ø
500	6,35
450	6,35
400	6,35
350	4,76
300	4,76
250	4,76
200	4
150	4

* Outras medidas sob consulta

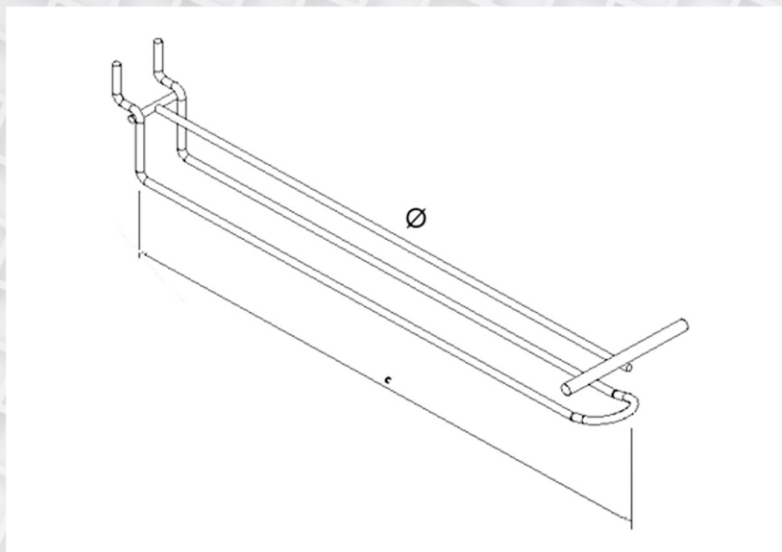
GANCHO DUPLO PARA PAINEL PERFURADO



COMP.	Ø
500	6,35
450	6,35
400	6,35
350	4,76
300	4,76
250	4,76
200	4
150	4

* Outras medidas sob consulta

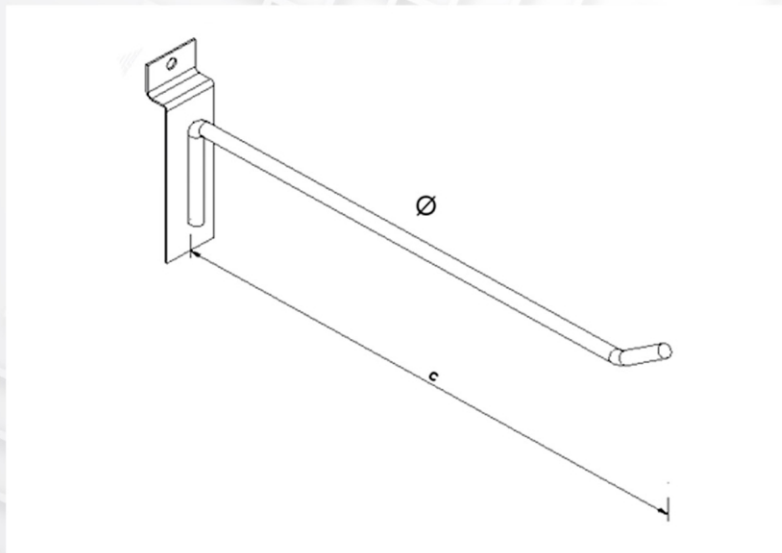
GANCHO DUPLO COM PORTA ETIQUETA PARA PAINEL PEFURADO



COMP.	Ø
500	6,35
450	6,35
400	6,35
350	4,76
300	4,76
250	4,76
200	4
150	4

* Outras medidas sob consulta

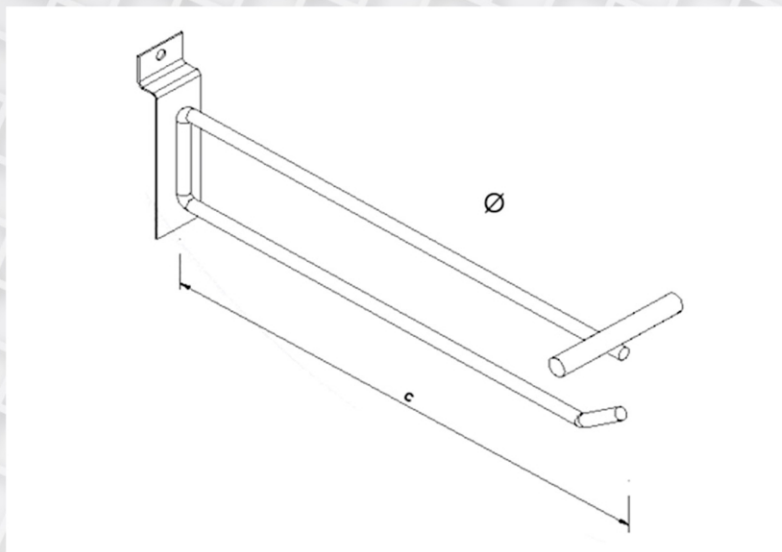
GANCHO SIMPLES PARA PAINEL CANALETADO



COMP.	Ø
500	6,35
450	6,35
400	6,35
350	4,76
300	4,76
250	4,76
200	4
150	4

* Outras medidas sob consulta

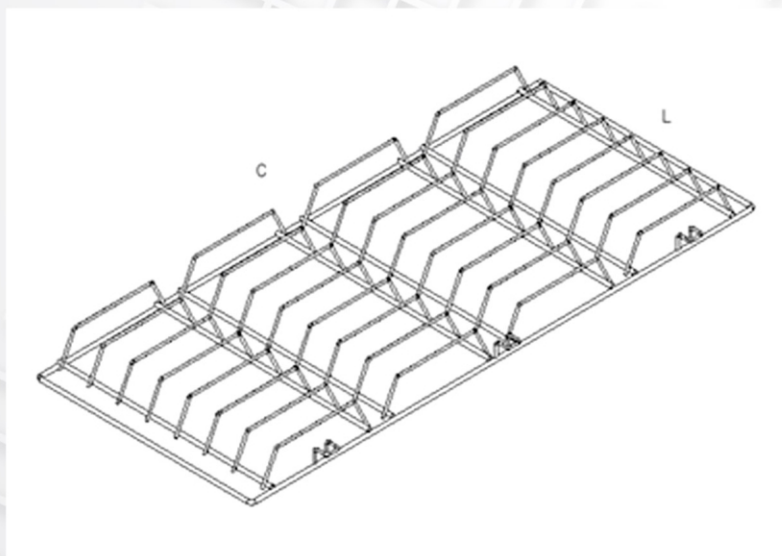
GANCHO PEG BORD PARA PAINEL CANALETADO



COMP.	Ø
500	6,35
450	6,35
400	6,35
350	4,76
300	4,76
250	4,76
200	4
150	4

* Outras medidas sob consulta

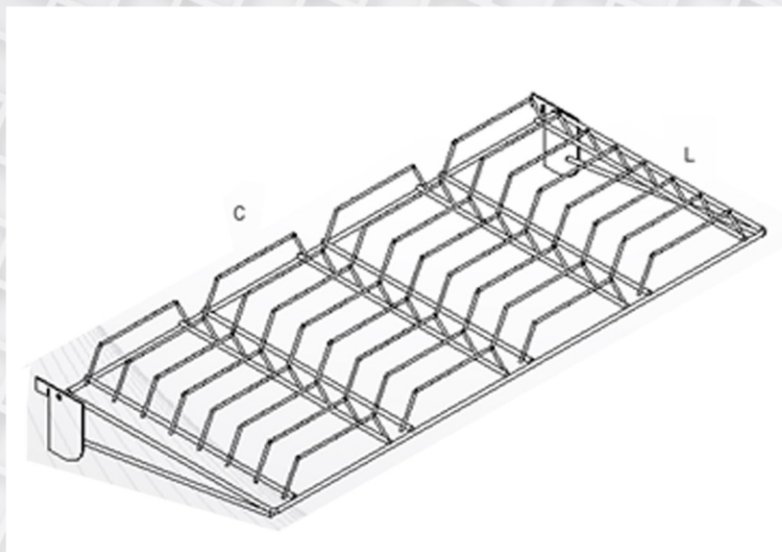
EXPOSITOR CONTINUO PARA FRIOS



COMP.	LARGURA
1300	400
1000	350
975	350

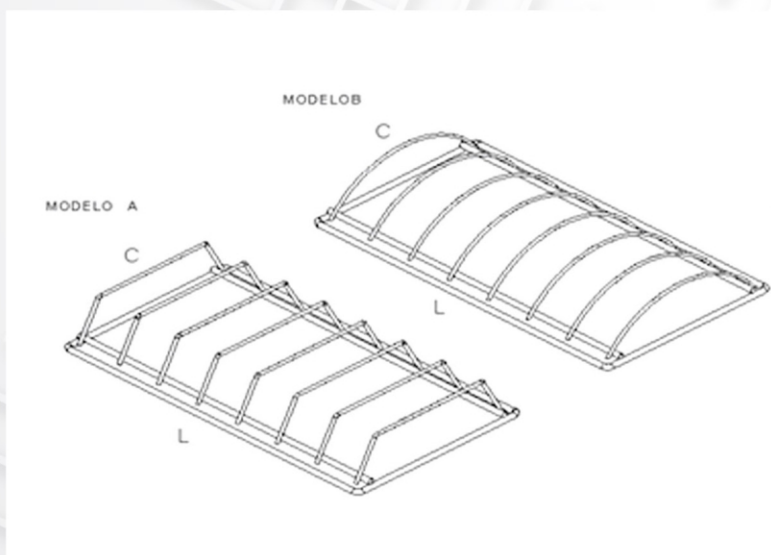
* Outras medidas sob consulta

EXPOSITOR DE FRIOS PARA CREMALHEIRA



COMP.	LARGURA
1300	400
1000	350
975	350

EXPOSITOR DE FRIOS PARA BANDEJAS

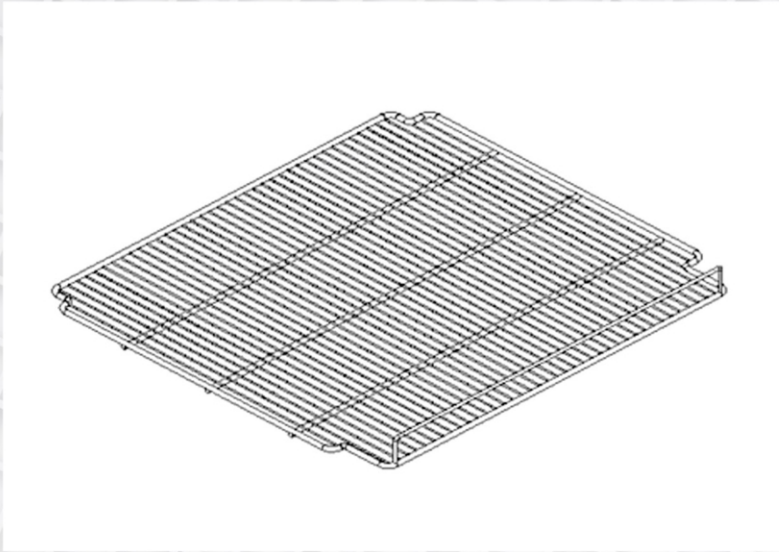


COMP.	LARGURA
250	400
225	350
180	350

REFRIGERAÇÃO

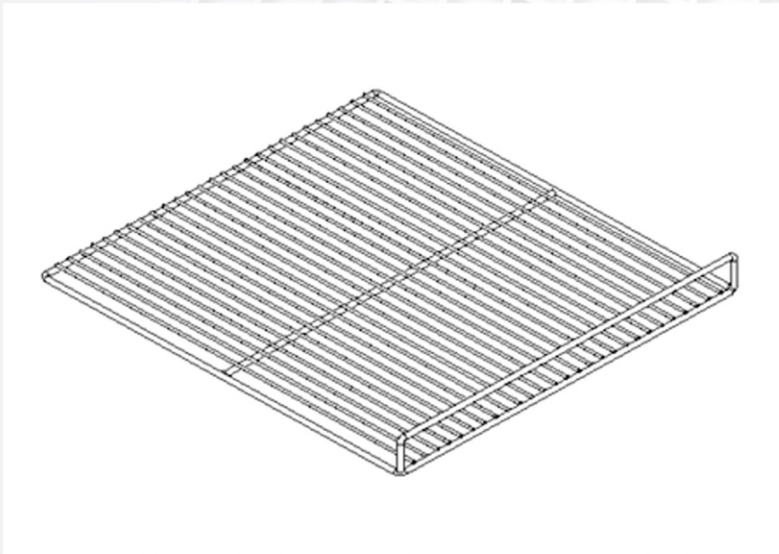


GRADES PARA GELADEIRA



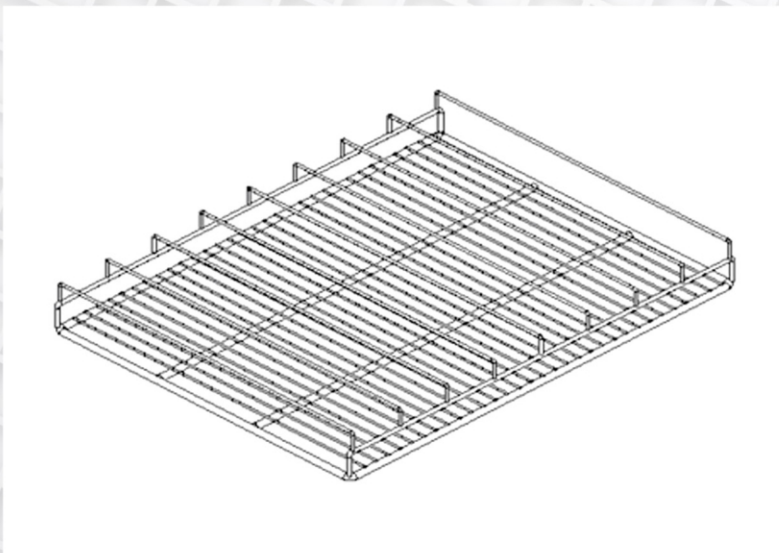
COMP.	LARGURA
580	580

* Outras medidas sob consulta



COMP.	LARGURA
580	460

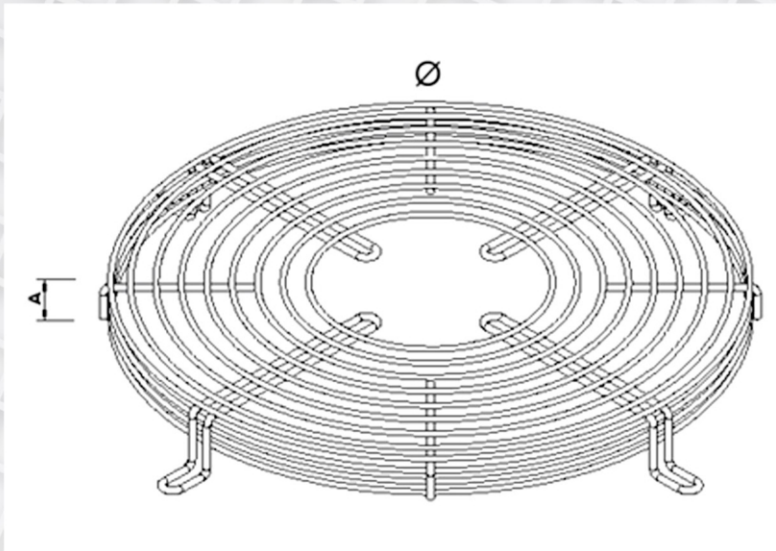
* Outras medidas sob consulta



COMP.	LARGURA
580	560

* Outras medidas sob consulta

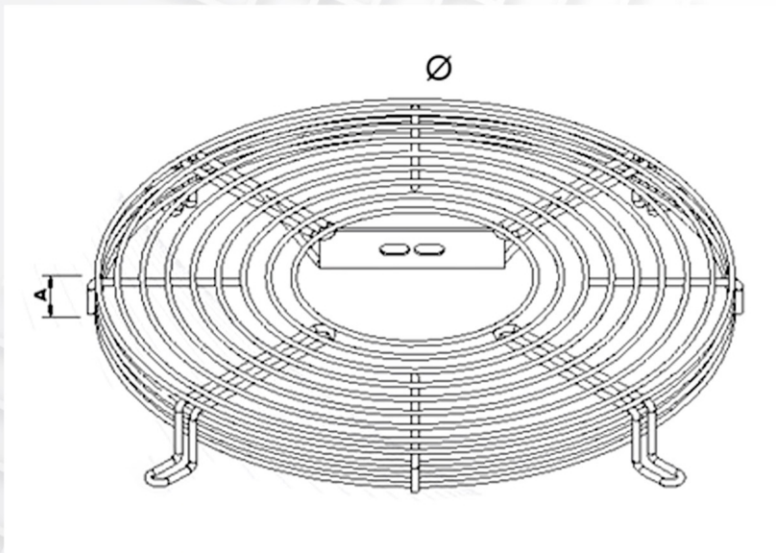
GRADE REDONDA COM ENCAIXE PARA PARAFUSAR MOTOR



Ø	ALTURA
250	25
280	43
340	50

* Outras medidas sob consulta

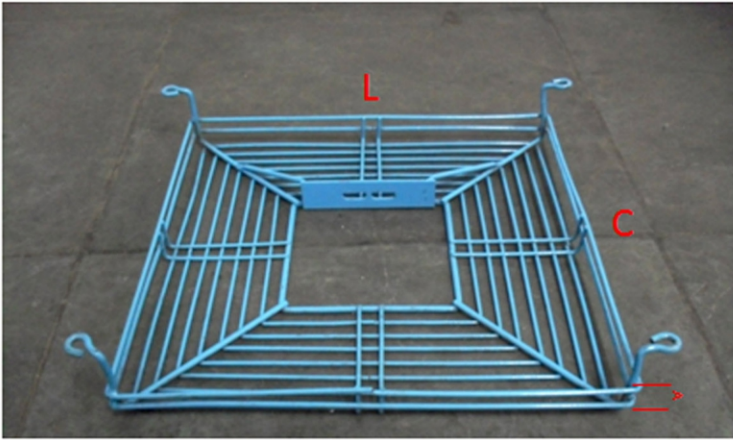
GRADE REDONDA COM CHAPA PARA FIXAÇÃO DO MOTOR



Ø	ALTURA
250	25
280	43
340	50

* Outras medidas sob consulta

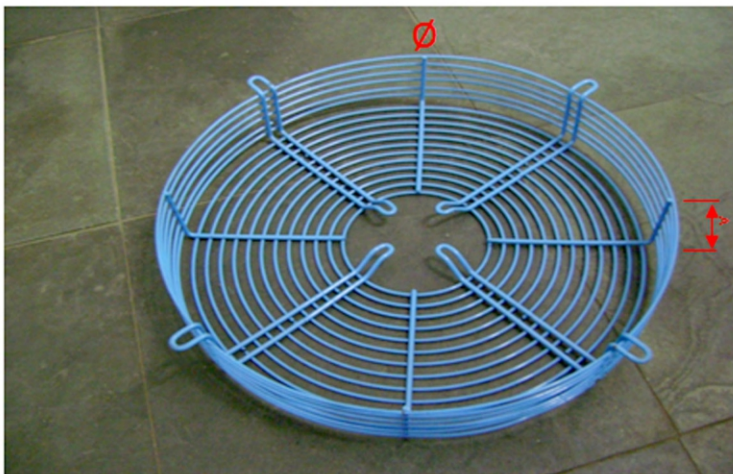
GRADE RETANGULAR



COMP.	LARGURA	ALTURA
318	270	25

* Outras medidas sob consulta

GRADE REDONDA CENTRO REBAIXADO



Ø	ALTURA
450	80

* Outras medidas sob consulta

PROJETOS ESPECIAIS



CARRO PARA TRANSPORTE DE EQUIPAMENTOS



COMP.	LARGURA	ALTURA
1200	1800	1200

* Outras medidas sob consulta

COMPACTADOR DE LATAS DE OLÉO DE AVIÃO



COMP.	ALTURA
220	600

* Outras medidas sob consulta

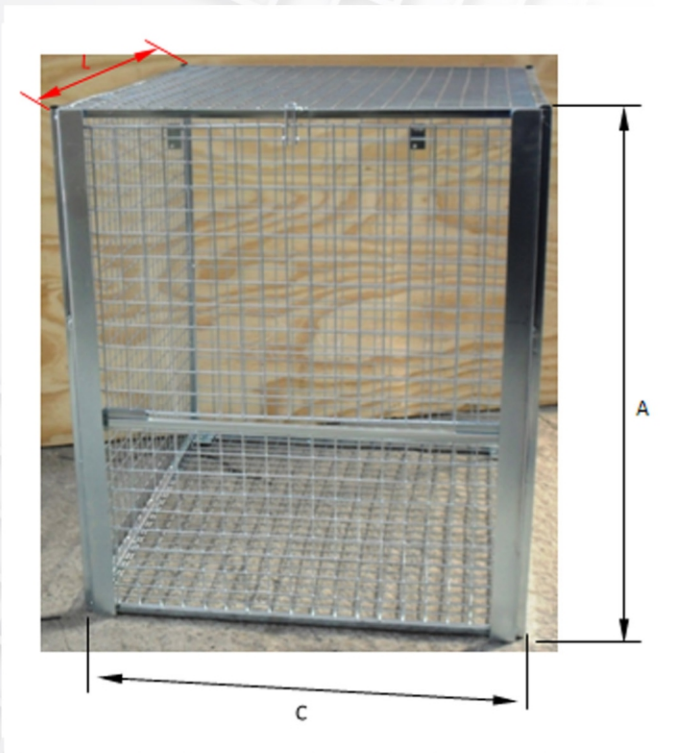
SUPOORTE PARA BIG BAGS



COMP.	LARGURA	ALTURA
1000	1000	1400

* Outras medidas sob consulta

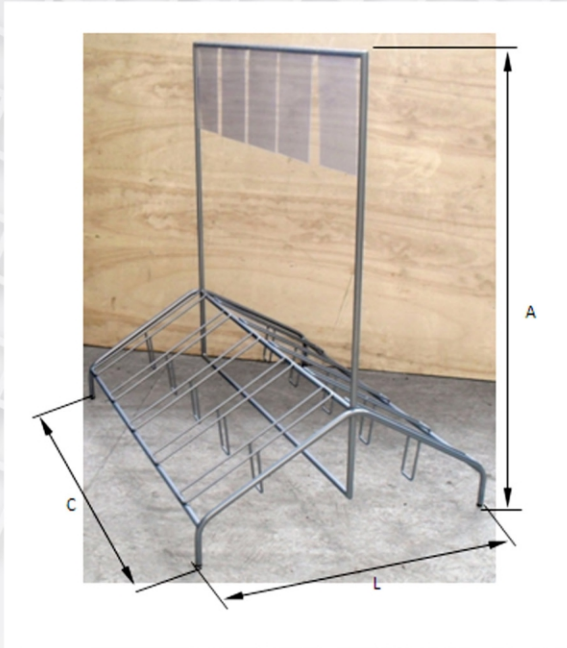
CONTAINER PARA BEBIDAS



COMP.	LARGURA	ALTURA
1000	1200	1200

* Outras medidas sob consulta

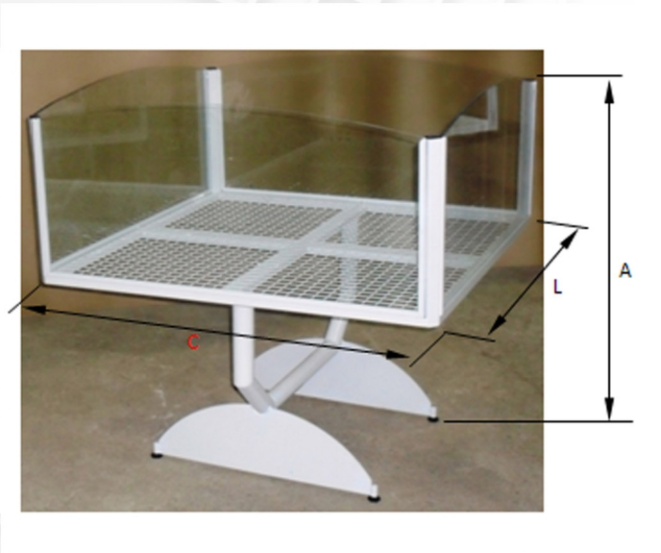
EXPOSITOR PARA BICICLETAS



COMP.	LARGURA	ALTURA
1300	940	1400

* Outras medidas sob consulta

BANCA DE PROMOÇÃO PARA ROUPAS



COMP.	LARGURA	ALTURA
1000	1000	1000

* Outras medidas sob consulta

JAM Metalúrgica JAM Ltda.

(11) 4761-8489

www.metalurgicajam.com.br | contato@metalurgicajam.com.br

Rod. Henrique Eroles, 6946 - Botujuru - Mogi das Cruzes - São Paulo